

**TUF X470-PLUS  
GAMING**

**ASUS®**

**Motherboard**

T13882

第一版

2018 年 3 月發行

## 版權說明

© ASUSTeK Computer Inc. All rights reserved. 華碩電腦股份有限公司保留所有權利

本使用手冊包括但不限於其所包含的所有資訊皆受到著作權法之保護，未經華碩電腦股份有限公司（以下簡稱「華碩」）許可，不得任意地仿製、拷貝、謄抄、轉譯或為其他利用。

## 免責聲明

本使用手冊是以「現況」及「以目前明示的條件下」的狀態提供給您。在法律允許的範圍內，華碩就本使用手冊，不提供任何明示或默示的擔保及保證，包括但不限於商業適銷性、特定目的之適用性、未侵害任何他人權利及任何得使用本使用手冊或無法使用本使用手冊的保證，且華碩對因使用本使用手冊而獲取的結果或透過本使用手冊所獲得任何資訊之準確性或可靠性不提供擔保。

台端應自行承擔使用本使用手冊的所有風險。台端明確了解並同意，華碩、華碩之授權人及其各該主管、董事、員工、代理人或關係企業皆無須為您因本使用手冊、或因使用本使用手冊、或因不可歸責於華碩的原因而無法使用本使用手冊或其任何部分而可能產生的衍生、附隨、直接、間接、特別、懲罰或任何其他損失（包括但不限於利益損失、業務中斷、資料遺失或其他金錢損失）負責，不論華碩是否被告知發生上開損失之可能性。

由於部分國家或地區可能不允許責任的全部免除或對前述損失的責任限制，所以前述限制或排除條款可能對您不適用。

台端知悉華碩有權隨時修改本使用手冊。本產品規格或驅動程式一經改變，本使用手冊將會隨之更新。本使用手冊更新的詳細說明請您造訪華碩的客戶服務網 <http://www.asus.com/tw/support>，或是直接與華碩資訊產品技術支援專線 0800-093-456 聯絡。

於本使用手冊中提及之第三人產品名稱或內容，其所有權及智慧財產權皆為各別產品或內容所有人所有且受現行智慧財產權相關法令及國際條約之保護。

當下列兩種情況發生時，本產品將不再受到華碩之保固及服務：

- (1) 本產品曾經過非華碩授權之維修、規格更改、零件替換或其他未經過華碩授權的行為。
- (2) 本產品序號模糊不清或喪失。

本產品的名稱與版本都會印在主機板/顯示卡上，版本數字的編碼方式是用三個數字組成，並有一個小數點做間隔，如 1.02G、2.03G 等...數字愈大表示版本愈新，而愈左邊位數的數字更動表示更動幅度也愈大。更新的詳細說明請您到華碩的全球資訊網瀏覽或是直接與華碩聯絡。

### Offer to Provide Source Code of Certain Software

This product may contain copyrighted software that is licensed under the General Public License ( “GPL” ) and under the Lesser General Public License Version ( “LGPL” ). The GPL and LGPL licensed code in this product is distributed without any warranty. Copies of these licenses are included in this product.

You may obtain the complete corresponding source code (as defined in the GPL) for the GPL Software, and/or the complete corresponding source code of the LGPL Software (with the complete machine-readable “work that uses the Library” ) for a period of three years after our last shipment of the product including the GPL Software and/or LGPL Software, which will be no earlier than December 1, 2011, either

(1) for free by downloading it from <http://support.asus.com/download>;

or

(2) for the cost of reproduction and shipment, which is dependent on the preferred carrier and the location where you want to have it shipped to, by sending a request to:

ASUSTeK Computer Inc.  
Legal Compliance Dept.  
15 Li Te Rd.,  
Beitou, Taipei 112  
Taiwan

In your request please provide the name, model number and version, as stated in the A coordinate the terms and cost of shipment with you.

The source code will be distributed WITHOUT ANY WARRANTY and licensed under the same license as the corresponding binary/object code.

This offer is valid to anyone in receipt of this information.

ASUSTeK is eager to duly provide complete source code as required under various Free Open Source Software licenses. If however you encounter any problems in obtaining the full corresponding source code we would be much obliged if you give us a notification to the email address [gpl@asus.com](mailto:gpl@asus.com), stating the product and describing the problem (please do NOT send large attachments such as source code archives etc to this email address).

# 目錄內容

安全性須知.....	vi
電氣方面的安全性.....	vi
操作方面的安全性.....	vi
限用物質名稱及含量列表.....	vii
關於這本使用手冊.....	vii
使用手冊的編排方式.....	vii
提示符號.....	viii
哪裡可以找到更多的產品資訊.....	viii
TUF X470-PLUS GAMING 規格列表.....	ix
包裝內容物.....	xiii
建立 PC 系統所需的其他工具與元件.....	xiv

## 第一章：產品介紹

1.1 主機板概述.....	1-1
1.1.1 主機板安裝前.....	1-1
1.1.2 主機板結構圖.....	1-2
1.1.3 中央處理器 (CPU).....	1-4
1.1.4 系統記憶體.....	1-4
1.1.5 擴充插槽.....	1-6
1.1.6 跳線選擇區.....	1-8
1.1.7 內部連接埠.....	1-9

## 第二章：硬體裝置資訊

2.1 建立您的電腦系統.....	2-1
2.1.1 安裝主機板.....	2-1
2.1.2 安裝中央處理器.....	2-3
2.1.3 安裝處理器散熱片與風扇.....	2-4
2.1.4 安裝記憶體模組.....	2-6
2.1.5 安裝 ATX 電源.....	2-7
2.1.6 安裝 SATA 裝置.....	2-7
2.1.7 安裝前面板輸出/輸入連接埠.....	2-8
2.1.8 安裝擴充卡.....	2-9
2.1.9 安裝 M.2.....	2-10
2.2 主機板後側與音效連接埠.....	2-11
2.2.1 後側面板連接埠.....	2-11
2.2.2 音效輸出/輸入連接圖示說明.....	2-12
2.3 第一次啟動電腦.....	2-15
2.4 關閉電腦.....	2-15

## 第三章：BIOS 程式設定

3.1 認識 BIOS 程式.....	3-1
3.2 BIOS 設定程式.....	3-2

3.2.1	EZ 模式 (EZ Mode)	3-3
3.2.2	進階模式 (Advanced Mode)	3-4
3.2.3	Q-Fan 控制	3-7
3.3	我的最愛 (My Favorites)	3-9
3.4	主選單 (Main)	3-11
3.5	Ai Tweaker 選單 (Ai Tweaker)	3-11
3.6	進階選單 (Advanced)	3-12
3.6.1	AMD fTPM 設定 (AMD fTPM configuration)	3-12
3.6.2	處理器設定 (CPU Configuration)	3-12
3.6.3	北橋設定 (NB Configuration)	3-12
3.6.4	SATA 設定 (SATA Configuration)	3-13
3.6.5	內建裝置設定 (OnBoard Devices Configuration)	3-14
3.6.6	進階電源管理設定 (APM Configuration)	3-14
3.6.7	PCI 子系統設定 (PCI Subsystem Setting)	3-15
3.6.8	網路協定堆疊設定 (Network Stack Configuration)	3-15
3.6.9	HDD/SSD SMART Information	3-15
2.6.10	USB 裝置設定 (USB Configuration)	3-15
3.7	監控選單 (Monitor)	3-16
3.8	啟動選單 (Boot)	3-16
3.9	工具選單 (Tool)	3-17
3.9.1	ASUS EZ Flash 3 Utility	3-17
3.9.2	ASUS User Profile	3-18
3.9.3	ASUS SPD Information	3-18
3.10	離開 BIOS 程式 (Exit)	3-18
3.11	更新 BIOS 程式	3-19
3.11.1	EZ Update	3-19
3.11.2	華碩 EZ Flash 3	3-20
3.11.3	華碩 CrashFree BIOS 3	3-22

## 第四章：RAID 支援

4.1	AMD RAID 功能設定	4-1
4.1.1	RAID 定義	4-1

## 附錄

華碩的連絡資訊	A-1
---------	-----

# 安全性須知

## 電氣方面的安全性

- 為避免可能的電擊造成嚴重損害，在搬動電腦主機之前，請先將電腦電源線暫時從電源插槽中拔掉。
- 當您要加入硬體裝置到系統中時，請務必先連接該裝置的訊號線，然後再連接電源線。可能的話，在安裝硬體裝置之前先拔掉電腦的電源供應器電源線。
- 當您要從主機板連接或拔除任何的訊號線之前，請確定所有的電源線已事先拔掉。
- 在使用介面卡或擴充卡之前，我們建議您可以先尋求專業人士的協助。這些裝置有可能會干擾接地的迴路。
- 請確定電源供應器的電壓設定已調整到本國/本區域所使用的電壓標準值。若您不確定您所屬區域的供應電壓值為何，請就近詢問當地的電力公司人員。
- 如果電源供應器已損壞，請不要嘗試自行修復。請將之交給專業技術服務人員或經銷商來處理。

## 操作方面的安全性

- 在您安裝主機板以及加入硬體裝置之前，請務必詳加閱讀本手冊所提供的相關資訊。
- 在使用產品之前，請確定所有的排線、電源線都已正確地連接好。若您發現有任何重大的瑕疵，請儘速聯絡您的經銷商。
- 為避免發生電氣短路情形，請務必將所有沒用到的螺絲、迴紋針及其他零件收好，不要遺留在主機板上或電腦主機中。
- 灰塵、濕氣以及劇烈的溫度變化都會影響主機板的使用壽命，因此請儘量避免放置在這些地方。
- 請勿將電腦主機放置在容易搖晃的地方。
- 若在本產品的使用上有任何的技術性問題，請和經過檢定或有經驗的技術人員聯絡。

## REACH

謹遵守 REACH (Registration, Authorisation, and Restriction of Chemicals) 管理規範，我們會將產品中的化學物質公告在華碩 REACH 網站，詳細請參考 <http://csr.asus.com/cnchinese/index.aspx>。



請勿將本主機板當作一般垃圾丟棄。本產品零組件設計為可回收利用。這個打叉的垃圾桶標誌表示本產品（電器與電子設備）不應視為一般垃圾丟棄，請依照您所在地區有關廢棄電子產品的處理方式處理。



請勿將內含汞的電池當作一般垃圾丟棄。這個打叉的垃圾桶標誌表示電池不應視為一般垃圾丟棄。

## 限用物質名稱及含量列表

單元	限用物質及其化學符號					
	鉛 (Pb)	汞 (Hg)	鎘 (Cd)	六價鉻 (Cr <sup>+6</sup> )	多溴聯苯 (PBB)	多溴二苯醚 (PBDE)
印刷電路板	—	○	○	○	○	○
電子組件	—	○	○	○	○	○
連接器	—	○	○	○	○	○
其他及其配件	—	○	○	○	○	○

備考 1. "○" 係指該項限用物質之百分比含量未超出百分比含量基準值。  
備考 2. "—" 係指該項限用物質為排除項目。



## 關於這本使用手冊

產品使用手冊包含了所有當您在安裝華碩 TUF X470-PLUS GAMING 主機板時所需用到的資訊。

### 使用手冊的編排方式

使用手冊是由下面幾個章節所組成：

- **第一章：產品介紹**

您可以在本章節中發現諸多華碩賦予本主機板的優異特色以及所有能夠應用在本主機板的新產品技術。詳細內容有：主機板上的內建開關、接頭以及連接埠。

- **第二章：硬體裝置資訊**

本章節描述所有您在安裝系統元件時必須完成的硬體安裝程序。

- **第三章：BIOS 程式設定**

本章節描述如何使用 BIOS 設定程式中的每一個選單項目來更改系統的組態設定。此外也會詳加介紹 BIOS 各項設定值的使用時機與參數設定。

- **第四章：RAID 支援**

本章節介紹 RAID 的相關資訊。

## 提示符號

為了能夠確保您正確地完成主機板設定，請務必注意下面這些會在本手冊中出現的標示符號所代表的特殊含意。



**警告：**提醒您在進行某一項工作時要注意您本身的安全。



**小心：**提醒您在進行某一項工作時要注意勿傷害到電腦主機板元件。



**重要：**此符號表示您必須要遵照手冊所描述之方式完成一項或多項軟硬體的安裝或設定。



**注意：**提供有助於完成某項工作的訣竅和其他額外的資訊。

## 哪裡可以找到更多的產品資訊

您可以經由下面所提供的兩個管道來獲得您所使用的華碩產品資訊以及軟硬體的升級資訊等。

### 1. 華碩網站

您可以到 <http://www.asus.com/tw/> 華碩電腦全球資訊網站取得所有關於華碩軟硬體產品的各項資訊。台灣以外的華碩網址請參考說明書後面的聯絡資訊。

### 2. 其他文件

在您的產品包裝盒中除了本手冊所列舉的標準配件之外，也有可能夾帶有其他的文件，譬如經銷商所附的產品保證單據等。

## 服務據點查詢

您可以至 <http://www.asus.com/tw/support/Service-Center/Taiwan> 查詢最近的服務據點，或是請電 0800-093-456，由客服人員提供您相關協助。

### 請注意！

本產品享有三年產品保固期，倘若自行撕毀或更換原廠保固序號標籤，即取消保固權益，且不予提供維修服務。



## TUF X470-PLUS GAMING 規格列表

中央處理器	<p>AM4 插槽，支援 AMD Ryzen™ 第二代 / Ryzen™ with Radeon™ Vega Graphics / Ryzen™ 第一代 / 第七代 A-系列 / Athlon X4 處理器 最高可支援 8 核心 CPU*</p> <p>* 支援的 CPU 核心因處理器不同而有差異。</p> <p>**請瀏覽華碩網站 <a href="http://www.asus.com/tw">http://www.asus.com/tw</a> 獲得最新的 AMD 處理器支援列表。</p>
晶片組	AMD X470 晶片組
記憶體	<p>AMD Ryzen™ 第二代 / Ryzen™ with Radeon™ Vega Graphics / Ryzen™ 第一代處理器：</p> <ul style="list-style-type: none"> <li>- 4 x 記憶體插槽，最高支援 64GB DDR4 3200 (超頻) / 2933 (超頻) / 2800 (超頻) / 2666 / 2400 / 2133MHz Un-buffered 記憶體模組</li> </ul> <p>AMD 第七代 A-系列 / Athlon X4 處理器：</p> <ul style="list-style-type: none"> <li>- 4 x 記憶體插槽，支援最高 64GB DDR4 2400/2133MHz unbuffered 記憶體模組</li> </ul> <p>支援雙通道記憶體架構</p> <p>* 對高速記憶體的支援會受到特定處理器之實體特性的影響。</p> <p>**請造訪華碩網站 (<a href="http://www.asus.com/tw">http://www.asus.com/tw</a>) 以查詢最新記憶體供應商列表 (QVL)</p>
擴充插槽	<p>AMD Ryzen™ 第二代 / Ryzen™ 第一代處理器：</p> <ul style="list-style-type: none"> <li>1 x PCIe 3.0 x16 介面卡擴充插槽 (最高支援 x16 模式)</li> </ul> <p>AMD Ryzen™ with Radeon™ Vega Graphics / 第七代 A-系列 / Athlon X4 處理器：</p> <ul style="list-style-type: none"> <li>1 x PCIe 3.0 x16 介面卡擴充插槽 (最高支援 x8 模式)</li> </ul> <p>AMD X470 晶片組</p> <ul style="list-style-type: none"> <li>- 1 x PCIe 2.0 x16 介面卡擴充插槽 (最高支援 x4 模式)</li> <li>- 3 x PCIe 2.0 x1 插槽</li> </ul>
顯示	<p>AMD Ryzen™ with Radeon™ Vega Graphics 處理器 / 第七代 A-系列處理器中內建顯示核心</p> <p>支援多重 VGA 輸出：HDMI、DVI-D 連接埠</p> <ul style="list-style-type: none"> <li>- 支援 HDMI 1.4b，最高解析度達 4096 x 2160 @ 24Hz / 2560 x 1600@60Hz</li> <li>- 支援 DVI-D，最高解析度達 1920 x 1200 @ 60Hz</li> <li>- 最大共用顯示記憶體為 2048MB</li> </ul>
多重圖形顯示控制器	支援 AMD CrossFireX™ 技術
儲存媒體連接埠	<p>AMD Ryzen™ 第二代 / Ryzen™ with Radeon™ Vega Graphics* / Ryzen™ 第一代處理器：</p> <ul style="list-style-type: none"> <li>- M.2_1 Socket 3，支援 M key 與 2242/2260/2280/22110 類型儲存裝置 (支援 PCIe 3.0 x4 及 SATA 模式)</li> </ul> <p>AMD 第七代 A-系列* / Athlon X4 處理器：</p> <ul style="list-style-type: none"> <li>- M.2_1 Socket 3，支援 M key 與 2242/2260/2280/22110 類型儲存裝置 (SATA 模式)</li> </ul> <p>AMD X470 晶片組：</p> <ul style="list-style-type: none"> <li>- M.2_2 Socket 3，支援 M key 與 2242/2260/2280 類型儲存裝置 (支援 PCIe 3.0 x2 及 SATA 模式)</li> <li>- 6 x Serial ATA 6.0Gb/s 連接埠，支援 RAID 0、1、10 磁碟陣列設定</li> </ul> <p>* 可透過內建 M.2 儲存裝置支援 NVMe RAID 設定。</p>

( 下頁繼續 )

## TUF X470-PLUS GAMING 規格列表

網路功能	Realtek® 8111H Gigabit 網路控制器
音效	<p>Realtek® ALC887-VD2 高傳真 8 聲道*音效編解碼晶片</p> <ul style="list-style-type: none"> <li>- DTS 遊戲音效定制</li> <li>- 音效區域防護線：精確地將音效處理相關區域與主機板上其他區域分離，極大減少周遭對音效區域訊號的干擾</li> <li>- 聲道專屬 PCB 層：左右聲道的線路分別在不同的 PCB 層中走線，極大減少訊號間的干擾，確保敏感的音效訊號在傳輸中依然保持高品質</li> <li>- 高品質日系音效電容：帶來溫暖、自然的音質表現，讓您獲得更清晰、更傳真、更身臨其境的感受。</li> <li>- 支援音效介面偵測與自訂前端面板音效插孔功能</li> </ul> <p>音效護罩：有效屏蔽，可保持音效訊號的完整性，確保最佳音效品質。</p> <p>* 請使用前面板具備 HD 音效插孔的機殼以支援 8 聲道音效輸出。</p>
USB	<p>AMD Ryzen™ 第二代 / Ryzen™ with Radeon™ Vega Graphics / Ryzen™ 第一代 / 第七代 A-系列 / Athlon X4 處理器：</p> <ul style="list-style-type: none"> <li>- 3 x USB 3.1 Gen 1 (高達 5Gbps) 裝置連接埠，位於後側面板 (2 x Type-A 與 1 x Type-C)</li> </ul> <p>AMD X470 晶片組</p> <ul style="list-style-type: none"> <li>- 2 x USB3.1 Gen2 (高達 10Gbps) 連接埠 (位於主機板後側面板 [湖水藍])</li> <li>- 4 x USB 3.1 Gen 1 (高達 5Gbps) 連接埠 (位於主機板上)</li> <li>- 6 x USB 2.0 連接埠 (2 個位於主機板後側面板；4 個位於主機板上)</li> </ul>
華碩獨家研發功能	<p><b>可靠穩定性</b></p> <p>ASUS TUF PROTECTION</p> <ul style="list-style-type: none"> <li>- 華碩安全插槽 - 保護您的顯示卡</li> <li>- 華碩 LANGuard - 網路突波防護、雷擊防護和靜電防護！</li> <li>- 華碩過壓保護 - 世界一流保護電路的電源設計</li> <li>- 華碩超持久不鏽鋼 I/O 背板 - 3倍抗腐蝕以提升耐久性！</li> <li>- 華碩 DIGI+VRM (數位電源設計)：6 相電源設計</li> </ul> <p><b>高效能</b></p> <p>UEFI BIOS</p> <ul style="list-style-type: none"> <li>- 最進階的選項，最快的反應時間</li> </ul> <p>華碩 Fan Xpert 4 Core</p> <ul style="list-style-type: none"> <li>- 進階風扇與水冷控制，提供極致酷冷與靜音</li> </ul> <p><b>電競體驗</b></p> <p>AURA</p> <ul style="list-style-type: none"> <li>- 點亮您的主機</li> </ul>

( 下頁繼續 )

# TUF X470-PLUS GAMING 規格列表

<p>華碩獨家研發功能</p>	<p>Easy PC DIY</p> <p>安全的主機板安裝</p> <ul style="list-style-type: none"> <li>- 設計有無元件區域以最大限度降低損毀風險</li> </ul> <p>Q-Design</p> <ul style="list-style-type: none"> <li>- 華碩 Q-Slot</li> <li>- 華碩 Q-DIMM</li> </ul> <p>UEFI BIOS EZ Mode</p> <ul style="list-style-type: none"> <li>- 支援中文圖形化介面 BIOS</li> <li>- 華碩 CrashFree BIOS 3</li> <li>- 華碩 EZ Flash 3</li> <li>- PC Cleaner</li> </ul>
<p>華碩靜音散熱方案</p>	<p>靜音散熱方案：</p> <ul style="list-style-type: none"> <li>- 美學無風扇設計：MOS 散熱片與晶片組散熱片方案</li> <li>- 華碩 FAN Xpert 4 Core</li> </ul>
<p>華碩獨家超頻功能</p>	<p>Precision Tweaker 2：</p> <ul style="list-style-type: none"> <li>- vWDDCR CPU：以 0.00625V 為增量調整 CPU 電壓</li> <li>- vWDDCR SOC：以 0.00625V 為增量調整 CPU/NB 電壓</li> <li>- vDRAM 匯流排：以 0.005V 為增量調整 DRAM 電壓</li> </ul> <p>超頻保護：</p> <ul style="list-style-type: none"> <li>- 華碩 C.P.R. (CPU 參數自動回復)</li> </ul>
<p>後側面板裝置連接埠</p>	<ul style="list-style-type: none"> <li>1 x PS/2 鍵盤 / 滑鼠兩用連接埠</li> <li>1 x HDMI 連接埠</li> <li>1 x DVI-D 連接埠</li> <li>2 x USB 3.1 Gen 2 (高達 10Gbps) 連接埠 [湖水藍, Type-A]</li> <li>1 x USB 3.1 Gen 1 (高達 5Gbps) 裝置連接埠 (Type-C)</li> <li>2 x USB 3.1 Gen 1 (高達 5Gbps) 連接埠 (Type A, 藍色)</li> <li>2 x USB 2.0/1.1 連接埠</li> <li>1 x RJ-45 網路連接埠</li> <li>3 插孔音效連接埠, 支援 8 聲道音效</li> </ul>

( 下頁繼續 )

## TUF X470-PLUS GAMING 規格列表

<p>內建 I/O 裝置連接埠</p>	<p>2 x USB 3.1 Gen 1 (高達 5Gbps) 擴充套件排線插槽，可擴充 4 組外接式 USB 3.1 Gen 1 連接埠                  2 x USB 2.0/1.1 擴充套件排線插槽，可擴充 4 組外接式 USB 2.0/1.1 連接埠                  6 x SATA 6.0 Gb/s 裝置連接插座                  1 x M.2 Socket 3，支援 M key 與 2242/2260/2280/22110 類型儲存裝置 (支援 PCIe 及 SATA 模式)                  1 x M.2 Socket 3，支援 M key 與 2242/2260/2280 類型儲存裝置 (支援 PCIe 及 SATA 模式)                  1 x 4-pin 中央處理器風扇插座，支援自動偵測的 3-pin (DC 模式) 和 4-pin (PWM 模式) 處理器散熱器控制                  3 x 4-pin 機殼風扇插座，支援自動偵測的 3-pin (DC 模式) 和 4-pin (PWM 模式) 散熱器控制                  1 x 4-pin 一體式水泵風扇插座                  1 x AURA RGB 燈條接頭                  1 x 24-pin EATX 主機板電源插槽                  1 x 8-pin EATX 12V 主機板電源插槽                  1 x 系統控制面板連接排針                  1 x 前面板音效連接排針 (AAFP)                  1 x 序列埠插座                  1 x S/PDIF 數位音效連接排針                  1 x CMOS 組態資料清除接頭</p>
<p>BIOS</p>	<p>256Mb Flash ROM、UEFI AMI BIOS、PnP、SM BIOS 3.0、ACPI 6.0、多國語言 BIOS、ASUS EZ Flash 3、ASUS CrashFree BIOS 3、F6 Qfan 控制、F3 我的最愛、最後修改的設定值、F12 鍵截圖功能、華碩使用者設定檔、F4 AURA 開關、F9 搜尋、華碩 DRAM SPD 記憶體資訊</p>
<p>管理功能</p>	<p>DMI 3.0、網路喚醒功能 (WOL by PME)、PXE</p>
<p>公用程式 DVD 光碟</p>	<p>驅動程式                  華碩應用程式                  防毒軟體 (OEM 版本)</p>
<p>支援作業系統</p>	<p>Windows® 10 (64-bit)</p>
<p>主機板尺寸</p>	<p>ATX 型式，12 x 9.6 吋 (30.5 x 24.4 公分)</p>



規格若有變動，恕不另行通知。

## 包裝內容物

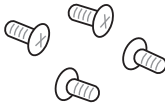


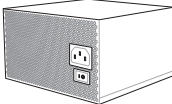
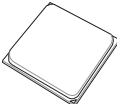
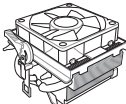
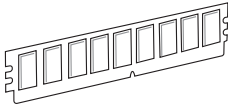
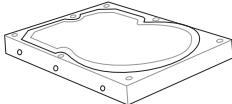
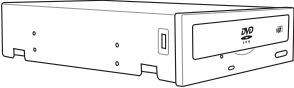
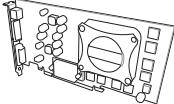
在您拿到本主機板包裝盒之後，請馬上檢查下面所列出的各項標準配件是否齊全。

主機板	TUF X470-PLUS GAMING 主機板
排線	2 x SATA 6Gb/s 排線
配件	1 x I/O 擋板
	1 x M.2 螺絲包
	1 x TUF GAMING 貼紙
	1 x TUF 認證卡
公用程式光碟	主機板驅動程式與公用程式 DVD 光碟
相關文件	使用手冊



若以上列出的任何一項配件有毀損或是短缺的情形，請儘速與您的經銷商聯絡。

## 建立 PC 系統所需的其他工具與元件

	
一袋螺絲	Phillips (十字) 螺絲起子
	
PC 機殼	電源供應裝置
	
AMD AM4 中央處理器	AMD AM4/AM3 相容處理器風扇
	
DDR4 記憶體模組	SATA 硬碟
	
SATA 光碟機 (選購)	顯示卡 (選購)



上表所列的工具與元件並不包含在主機板包裝盒內。

# 產品介紹

# 1

## 1.1 主機板概述

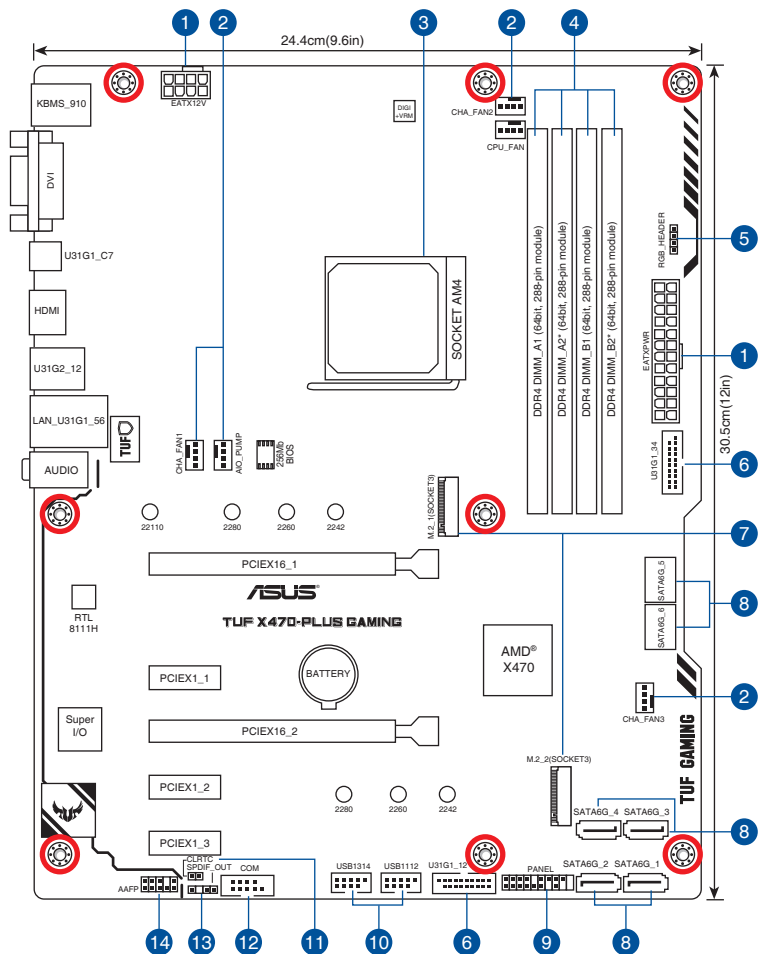
### 1.1.1 主機板安裝前

在您動手更改主機板上的任何設定之前，請務必先作好以下所列出的各項預防措施。



- 
- 在處理主機板上的任何元件之前，請您先拔掉電腦的電源線。
  - 為避免產生靜電，在拿取任何電腦元件時除了可以使用防靜電手環之外，您也可以觸摸一個有接地線的物品或者金屬物品像電源供應器外殼等。
  - 拿取積體電路元件時請儘量不要觸碰到元件上的晶片。
  - 在您移除任何一個積體電路元件後，請將該元件放置在絕緣墊上以隔離靜電，或者直接放回該元件的絕緣包裝袋中保存。
  - 在您安裝或移除任何元件之前，請確認 ATX 電源供應器的電源開關是切換到關閉（OFF）的位置，而最安全的做法是先暫時拔出電源供應器的電源線，等到安裝/移除工作完成後再將之接回。如此可避免因仍有電力殘留在系統中而嚴重損及主機板、周邊裝置、元件等。
-

## 1.1.2 主機板結構圖



關於面板連接插座與內部連接插座的相關資訊，請參考 1.1.7 內部連接埠與 2.2.1 後側面板連接埠一節中的說明。

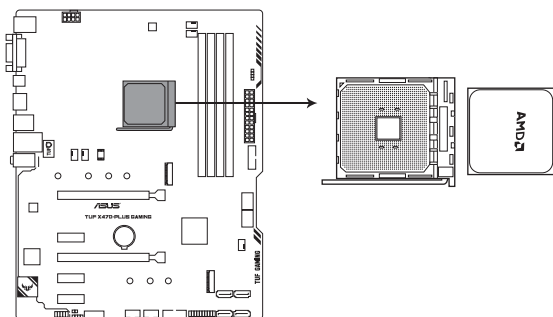


## 主機板元件說明

連接插槽/開關與跳線選擇區/插槽	頁數
1. ATX 主機板電源插槽 (24-pin EATXPWR、8-pin EATX12V)	1-14
2. 中央處理器、機殼與 AIO 風扇電源插槽 (4-pin CPU_FAN、4-pin CHA_FAN1-3、4-pin AIO_PUMP)	1-13
3. AM4 中央處理器插槽	1-4
4. DDR4 記憶體插槽	1-4
5. AURA RGB 燈條接頭 (4-pin RGB_HEADER)	1-16
6. USB 3.1 Gen 1 擴充套件連接插槽 (20-1 pin U31G1_12、U31G1_34)	1-11
7. M.2 Socket 3	1-15
8. AMD Serial ATA 6Gb/s 裝置連接插槽 (7-pin SATA6G_1-6)	1-10
9. 系統控制面板連接排針 (20-5 pin PANEL)	1-12
10. USB 2.0 擴充套件排線插槽 (10-1 pin USB1112、USB1314)	1-11
11. CMOS 組態資料清除 (2-pin CLRTC)	1-8
12. 序列埠連接插座 (10-1 pin COM)	1-14
13. 數位音效連接排針 (4-1 pin SPDIF_OUT)	1-9
14. 高傳真前面板音效連接排針 (10-1 pin AAFP)	1-9

### 1.1.3 中央處理器 (CPU)

本主機板配備一組中央處理器插槽，是專為 AM4 封裝的 AMD Ryzen™ 第二代 / Ryzen™ with Radeon™ Vega Graphics / Ryzen™ 第一代 / 第七代 A-系列 / Athlon X4 處理器所設計。



TUF X470-PLUS GAMING CPU socket AM4



AM4 插槽有不同的腳位設計。請確認您使用的是專為 AM4 插槽設計的 CPU。處理器只能以一個方向正確安裝。請勿強制將處理器裝置插槽，以避免弄響處理器的針腳和處理器本身！



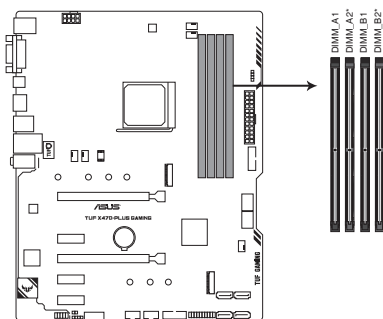
當您安裝 CPU 時，請確認所有的電源接頭都已拔除。

### 1.1.4 系統記憶體

本主機板配備四組 DDR4 (Double Data Rate, 雙倍資料傳送率) 記憶體插槽。

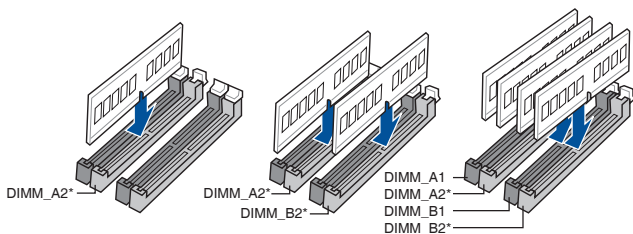


DDR4 記憶體插槽的缺口與 DDR3、DDR2 或 DDR 記憶體插槽不同，以防止插入錯誤的記憶體模組。請勿插入 DDR3、DDR2 或 DDR 記憶體模組。



TUF X470-PLUS GAMING 288-pin DDR4 DIMM sockets

## 記憶體建議設定



### 記憶體設定

您可以任意選擇使用 2GB、4GB、8GB 與 16GB 的 un-buffered DDR4 記憶體模組至本主機板的記憶體插槽上。



- 您可以在通道 A、通道 B 安裝不同容量的記憶體模組。在雙通道設定中，系統會偵測較低容量通道的記憶體容量。任何在較高容量通道的其他記憶體容量，會被偵測為單通道模式執行。
- 本主機板不支援 512 Mb (64MB) 晶片的記憶體模組（記憶體容量以 Megabit 計算，8 Megabit/Mb=1 Megabyte/MB）。

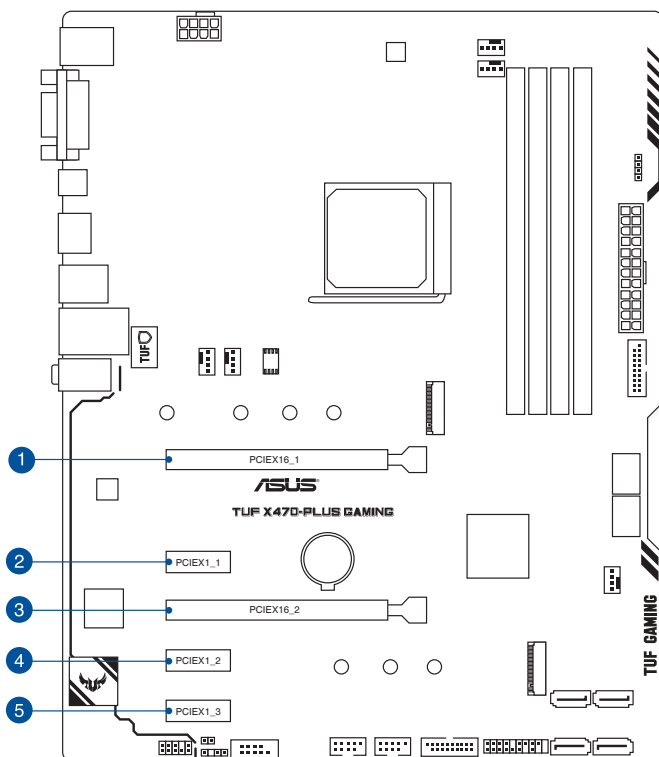


- 預設的記憶體運作頻率是根據其 SPD (Serial Presence Detect)。在預設狀態下，某些記憶體在超頻時的運作頻率可能會較供應商所標示的數值為低。
- 在全負載 (4 DIMM) 或超頻設定下，記憶體可能需要更佳的冷卻系統以維持運作的穩定。
- 請安裝相同 CAS Latency 的記憶體模組。為求最佳相容性，建議您安裝同廠牌、相同資料碼 (D/C) 版本的記憶體模組。請先與供應商確認並購買正確的記憶體模組。

## 1.1.5 擴充插槽



安裝或移除任何擴充卡之前，請暫時先將電腦的電源線拔出。如此可免除因電氣殘留於電腦中而發生的意外狀況。



插槽編號	插槽說明
1	PCIe 3.0 x16_1 插槽
2	PCIe 2.0 x1_1 插槽
3	PCIe 2.0 x16_2 插槽
4	PCIe 2.0 x1_2 插槽
5	PCIe 2.0 x1_3 插槽

AMD Ryzen™ 第二代 / Ryzen™ 第一代處理器：

VGA 設定	PCI Express 運作模式	
	PCIe 3.0 x16_1	PCIe 2.0 x16_2
單張 VGA/PCIe 顯示卡	x16	無
二張 VGA/PCIe 顯示卡	x16	x4

AMD Ryzen™ with Radeon™ Vega Graphics / 第七代 A-系列 / Athlon X4 處理器

VGA 設定	PCI Express 運作模式	
	PCIe 3.0 x16_1	PCIe 2.0 x16_2
單張 VGA/PCIe 顯示卡	x8	無
二張 VGA/PCIe 顯示卡	x8	x4

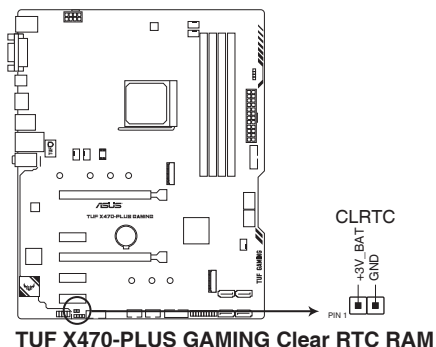


- 當在執行 CrossFireX™ 模式時，建議提供系統充足的電力供應。
- 當您安裝多張顯示卡時，建議您將機殼風扇的排線連接至主機板上的機殼風扇插座，以獲得更良好的散熱環境。

### 1.1.6 跳線選擇區

#### 1. CMOS 組態資料清除 (2-pin CLRTC)

這個接頭可讓您清除 CMOS 的 Real Time Clock (RTC) 記憶體中的資料，像是日期、時間與系統設定參數。



想要清除這些資料，可以依照下列步驟進行：

1. 關閉電腦電源，拔掉電源線；
2. 用一個金屬物體，如螺絲起子，將 CLRTC 跳線的兩個針腳短路。
3. 插上電源線，開啟電腦電源；
4. 當開機步驟正在進行時按著鍵盤上的 <Del> 鍵進入 BIOS 程式畫面重新設定 BIOS 資料。

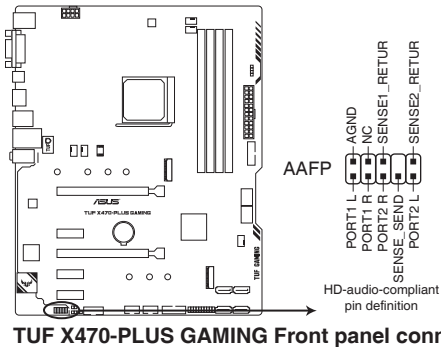


如果上述方法無效，請將內建電池移除，並再次將此兩針短路以清除 CMOS RTC RAM 資料。CMOS 清除完畢後，重新安裝電池。

### 1.1.7 內部連接埠

#### 1. 高傳真前面板音效連接排針 ( 10-1 pin AAFP )

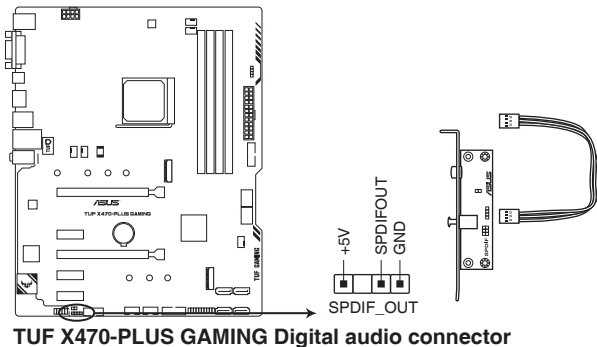
這組音效外接排針供您連接到前面板的音效排線，除了讓您可以輕鬆地透過主機前面板來控制音效輸出 / 輸入等功能，並且支援 HD Audio 音效標準。將前面板音效輸出 / 輸入模組的排線的一端連接到這個插槽上。



建議您將支援高傳真 (high definition) 音效的前面板音效模組連接到這組排針，如此才能獲得高傳真音效的功能。

#### 2. 數位音效連接排針 ( 4-1 pin SPDIF\_OUT )

此組排針用於附加的 Sony/Philips (S/PDIF) 數位音效連接埠。將 S/PDIF 音效輸出模組的連接線連接至排針，然後將此模組安裝至系統機殼後面的插槽中。

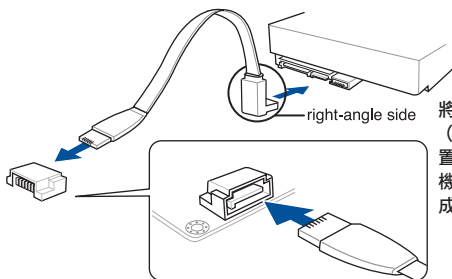
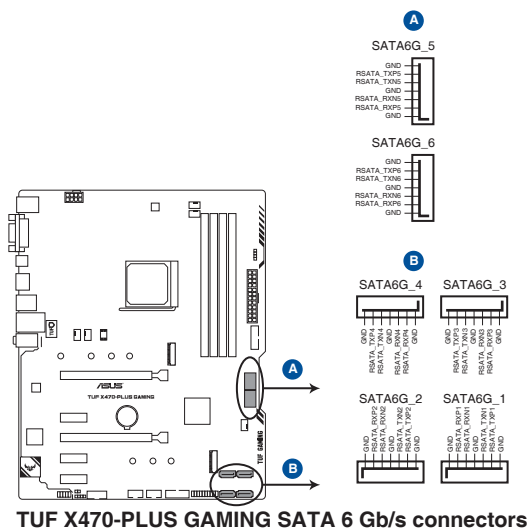


S/PDIF 模組為選購配備，請另行購買。

### 3. AMD Serial ATA 6Gb/s 裝置連接插槽 (7-pin SATA6G\_1-6)

這些插槽可支援使用 Serial ATA 6.0 Gb/s 排線來連接 Serial ATA 6Gb/s 硬碟。

若您安裝了 Serial ATA 硬碟，您可以透過內建的 AMD X470 晶片組來建立 RAID 0、RAID 1、RAID 10 磁碟陣列。



將 SATA 排線上的直角連接埠端 (right angle side) 連接在 SATA 裝置上，或是將直角連接埠端安裝至主機板內建的 SATA 連接埠，以避免造成與較大顯示卡的衝突。

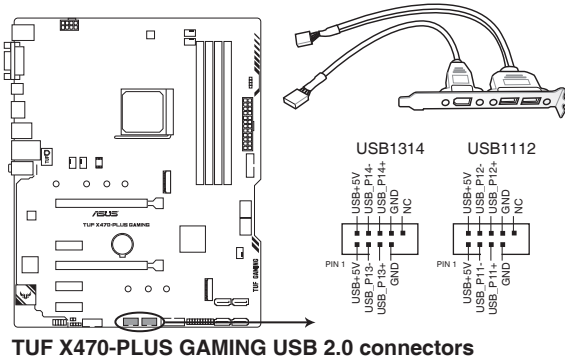


- 這些插槽的預設值為 [AHCI]。若您想要使用這些插槽來建構 Serial ATA RAID 功能，請將 BIOS 程式中的 SATA Mode Selection 項目設定為 [RAID]。
- 在建立 RAID 磁碟陣列之前，請先參考 RAID 功能設定 章節或驅動程式與公用程式光碟中使用手冊的說明。
- 當使用 NCQ 時，請至 BIOS 中將 SATA Mode 設定為 [AHCI]。詳情請參考 SATA 設定 (SATA Configuration) 章節的說明。



#### 4. USB 2.0 擴充套件排線插槽 ( 10-1 pin USB1112、USB1314 )

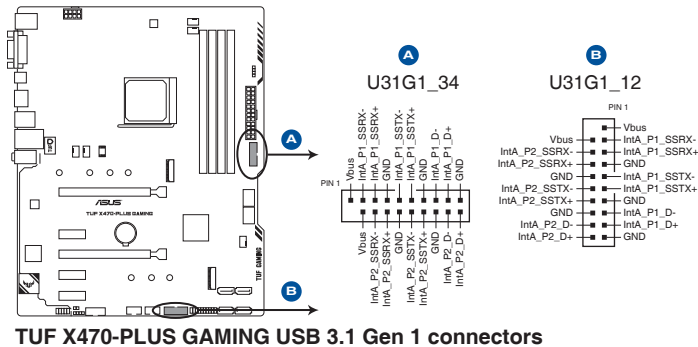
這些 USB 擴充套件排線插槽支援 USB 2.0 規格。將 USB 模組排線連接至任何一個插槽，然後將模組安裝到機殼後側面板中開放的插槽。這些 USB 插槽與 USB 2.0 規格相容，並支援傳輸速率最高達 480Mbps。



請勿將 1394 排線連接到 USB 插槽上。這麼做可能會導致主機板的損毀！

#### 5. USB 3.1 Gen 1 擴充套件連接插槽 ( 20-1 pin U31G1\_12、U31G1\_34 )

這些插槽用來連接 USB 3.1 Gen 1 模組，可在前面板或後側連接埠擴充 USB 3.1 Gen 1 模組。當您安裝 USB 3.1 Gen 1 模組，您可以享受 USB 3.1 Gen 1 的益處，包括有更快的資料傳輸率最高達 5Gbps、對可充電的 USB 裝置更快的充電速度、更佳化能源效率，以及與 USB 2.0 向下相容。



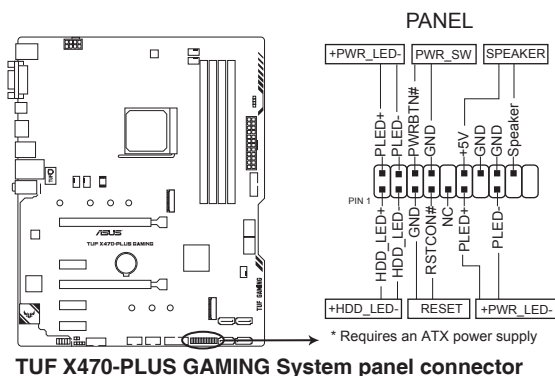
USB 3.1 Gen 1 模組為選購配備，請另行購買。



安裝的 USB 3.1 Gen 1 裝置視作業系統設定而運作在 xHCI 或 EHCI 狀態。

## 6. 系統控制面板連接排針 (20-5 pin PANEL)

這一組連接排針包括了數個連接到電腦主機前面板的功能接針。



- 系統電源指示燈連接排針 (2-pin 或 3-1 pin PLED)

這組排針可連接到電腦主機面板上的系統電源指示燈。將機殼電源指示燈排線連接到此排針。在您啟動電腦並且使用電腦的情況下，該指示燈會持續亮著；而當指示燈閃爍時，即表示電腦正處於睡眠模式中。

- 硬碟動作指示燈接針 (2-pin HDD\_LED)

您可以連接此組 HDD\_LED 接針到電腦主機面板上的硬碟動作指示燈。將硬碟動作指示燈排線連接到此排針。如此一旦硬碟有存取動作時，指示燈隨即亮起。

- 機殼喇叭連接排針 (4-pin SPEAKER)

這組 4-pin 排針連接到電腦主機機殼中的喇叭。當系統正常開機便可聽到嗶嗶聲，若開機時發生問題，則會以不同長短的音調來警示。

- ATX 電源/軟關機開關連接排針 (2-pin PWRSW)

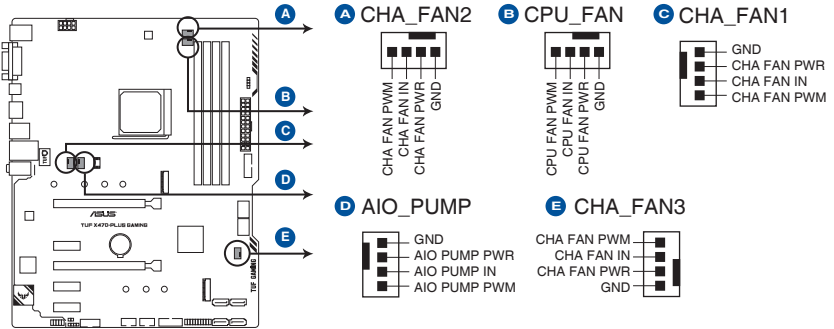
這組排針連接到電腦主機面板上控制電腦電源的開關。您可以根據 BIOS 程式或作業系統的設定，來決定當按下開關時電腦會在正常執行和睡眠模式間切換，或者是在正常執行和軟關機模式間切換。若要關機，請持續按住電源開關超過四秒的時間。

- 重置開關連接排針 (2-pin RESET)

這組兩腳位排針連接到電腦主機面板上的 Reset 開關，可以讓您在不需要關掉電腦電源即可重新啟動，尤其在系統當機的時候特別有用。

7. 中央處理器、機殼與 AIO 風扇電源插槽 (4-pin CPU\_FAN、4-pin CHA\_FAN1-3、4-pin AIO\_PUMP)

將風扇電源接頭連接到這二組風扇電源插槽，確定每一條黑線與這些插槽的接地端 (GND) 相匹配。



TUF X470-PLUS GAMING Fan connectors



- 千萬要記得連接風扇的電源。若系統中缺乏足夠的風量來散熱，那麼很容易因為主機內部溫度逐漸升高而導致當機，甚至更嚴重者會燒毀主機板上的電子元件。注意：這些插槽並不是單純的排針！不要將跳線帽套在它們的針腳上！
- 請確認處理器風扇排線完全插入中央處理器風扇插槽。

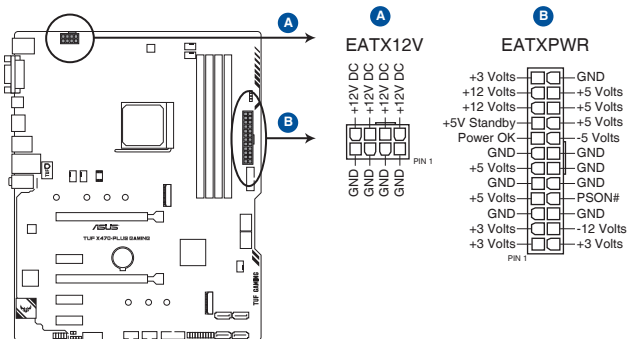


將一體式散熱器的水泵排線連接至 AIO\_PUMP 接頭，並將風扇排線連接至 CPU\_FAN 接頭。

接頭	最大電流	最大功率	預設速度	共享控制
CPU_FAN	1A	12W	Q-Fan 控制	A
CHA_FAN1	1A	12W	Q-Fan 控制	-
CHA_FAN2	1A	12W	Q-Fan 控制	-
CHA_FAN3	1A	12W	Q-Fan 控制	-
AIO_PUMP	1A	12W	全速	B

## 8. ATX 主機板電源插槽 (24-pin EATXPWR、8-pin EATX12V)

這些電源插槽用來連接到一個 ATX 電源供應器。電源供應器所提供的連接插頭已經過特別設計，只能以一個特定方向插入主機板上的電源插槽。找到正確的插入方向後，僅需穩穩地將之套進插槽中即可。

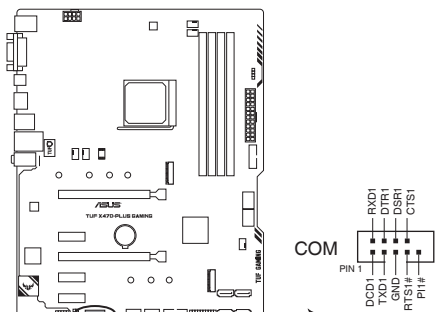


TUF X470-PLUS GAMING ATX power connectors

- 建議您使用與 2.0 規格 (或更高) 的 ATX 12V 相容的電源 (PSU)，才能提供至少 350W 高功率的電源，以供應系統足夠的電源需求。
- 請務必連接 8-pin EATX12V 電源插頭，否則系統可能無法順利啟動。
- 如果您想要安裝其他的硬體裝置，請務必使用較高功率的電源以提供足夠的裝置用電需求。若電源無法提供裝置足夠的用電需求，則系統將會變得不穩定或無法開啟。
- 若您要使用兩張高階 PCI Express x16 擴充卡，請使用 1000W 及以上電源 (PSU) 以確保系統穩定性。

## 9. 序列埠連接插座 (10-1 pin COM)

這組插座是用來連接序列埠 (COM)。將序列埠模組的排線連接到這個插座，接著將該模組安裝到機殼後側面板空的插槽中。

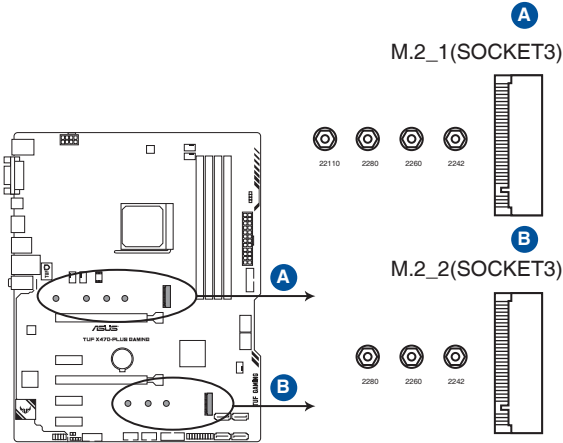


TUF X470-PLUS GAMING Serial port connector

序列埠 (COM) 模組為選購配備，請另行購買。

### 10. M.2 插槽 (M.2\_1、M.2\_2)

這個插槽用來安裝 M.2 固態硬碟。



**TUF X470-PLUS GAMING M.2 sockets**



- 對於 AMD Ryzen™ 第二代 / Ryzen™ with Radeon™ Vega Graphics / Ryzen™ 第一代處理器，M.2\_1 插槽支援 PCIe 3.0 x4 模式與 SATA 模式 M Key 的 2242 / 2260 / 2280 / 22110 類型儲存裝置。
- 對於 AMD 第七代 A-系列/Athlon X4 處理器，M.2\_1 插槽支援 SATA 模式 M Key 的 2242 / 2260 / 2280 / 22110 類型儲存裝置。
- M.2\_2 插槽支援 PCIe 3.0 x2 模式與 SATA 模式 M Key 的 2242 / 2260 / 2280 類型儲存裝置。

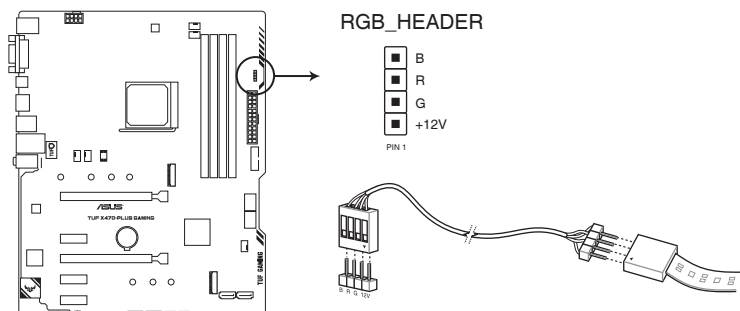


M.2 SSD 模組為選購配備，請另行購買。

處理器 運作模式	第七代 A-系列 / Athlon X4	Ryzen™ 第一 代	Ryzen™ 第 二代	Ryzen™ with Radeon™ Vega Graphics
SATA 模式	V	V	V	V
PCIe 模式	X	V	V	V

## 11. AURA RGB 燈條接頭 (4-pin RGB\_HEADER)

這個插槽用來連接 RGB 指示燈條 (LED Strips)。



**TUF X470-PLUS GAMING RGB Header**



RGB 接頭支援 5050 RGB 多彩指示燈條 (12V/G/R/B)，最大額定功率為 3A (12V)，總長度不超過 3 公尺。



在您安裝或移除任何元件之前，請確認 ATX 電源供應器的電源開關是切換到關閉 (OFF) 的位置，而最安全的做法是先暫時拔出電源供應器的電源線，等到安裝/移除工作完成後再將之接回。如此可避免因仍有電力殘留在系統中而嚴重損及主機板、周邊裝置、元件等。



- 實際的亮度與色彩會依 LED 燈條的不同而異。
- 若您的 LED 燈條未亮起，請檢查 RGB LED 延長排線與 RGB LED 燈條是否連接至正確的方向。連接時，請將延長排線與燈條上的 +12 伏特針腳與主機板上的 +12 伏特接頭對齊。
- LED 燈條僅會在系統運作時亮起。
- LED 燈條為選購配備，請另行購買。

# 硬體裝置資訊

# 2

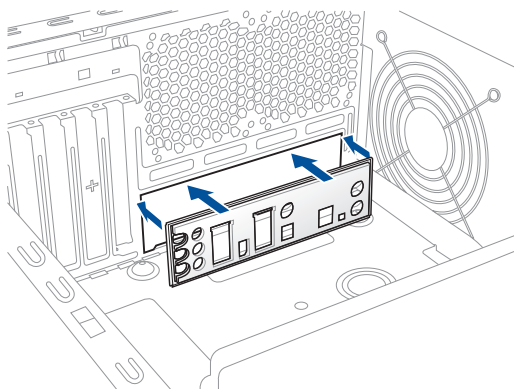
## 2.1 建立您的電腦系統



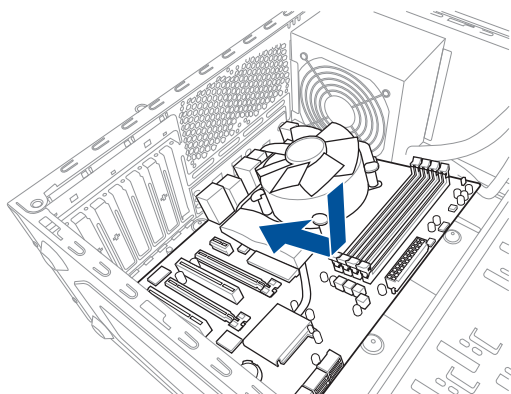
本章節的圖示僅供參考。主機板的構造可能會隨著型號而有所不同，但是安裝的步驟仍然是相同的。

### 2.1.1 安裝主機板

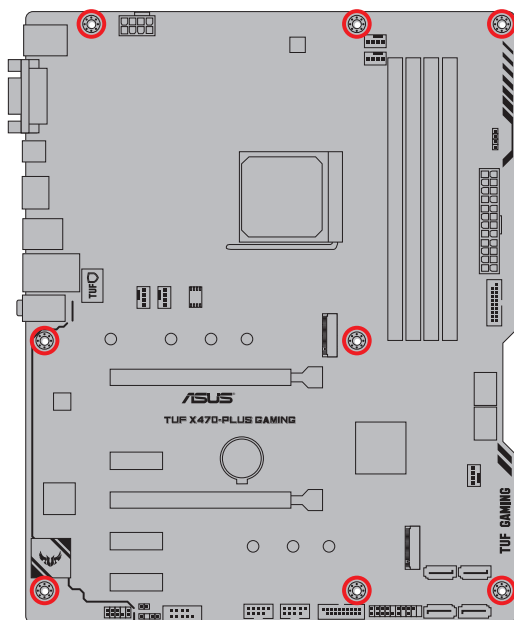
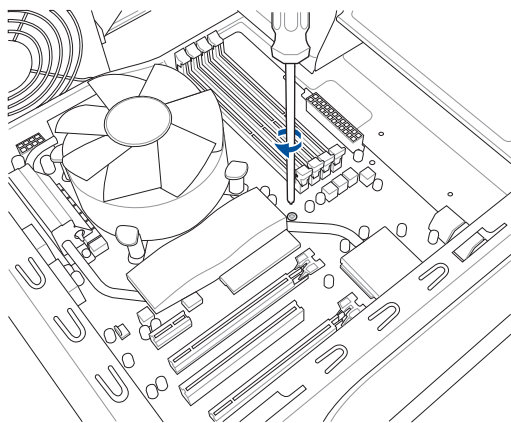
1. 將華碩 I/O 擋板安裝到機殼的後側 I/O 面板。



2. 將主機板放入機殼，並確認後側 I/O 連接埠對齊機殼的後側 I/O 面板。



- 將 8 個螺絲放入主機板上的螺絲孔並旋轉鎖緊，以確保將主機板鎖至機殼。



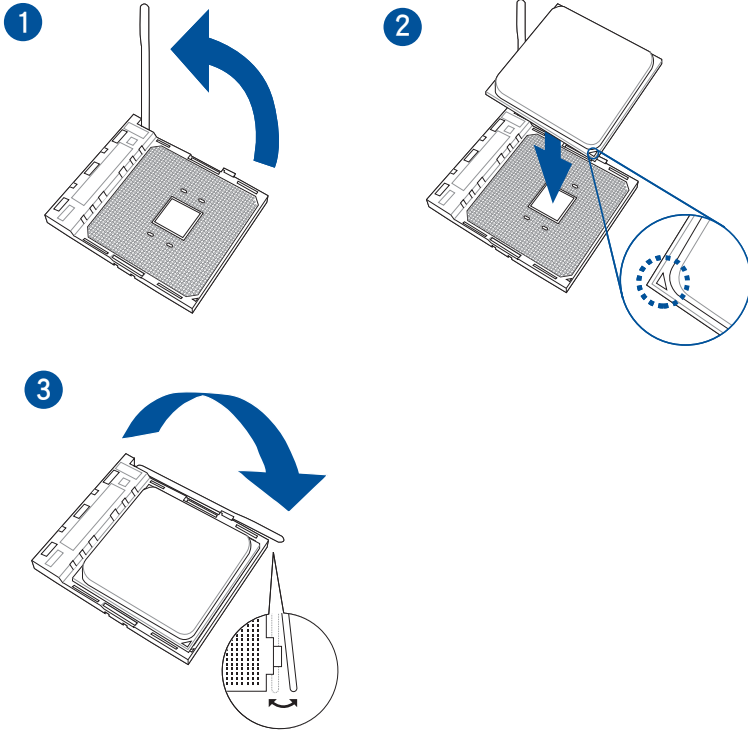
請勿將螺絲鎖得太緊！否則容易導致主機板的印刷電路板產生龜裂。



## 2.1.2 安裝中央處理器



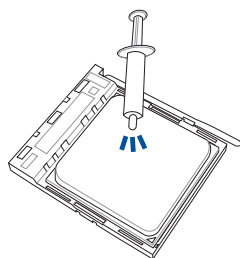
AMD AM4 插槽相容於 AMD AM4 處理器。請確認您使用的是專為 AM4 插槽設計的 CPU。處理器只能以一個方向正確安裝。請勿強制將處理器裝置插槽，以避免弄彎處理器的針腳和處理器本身！



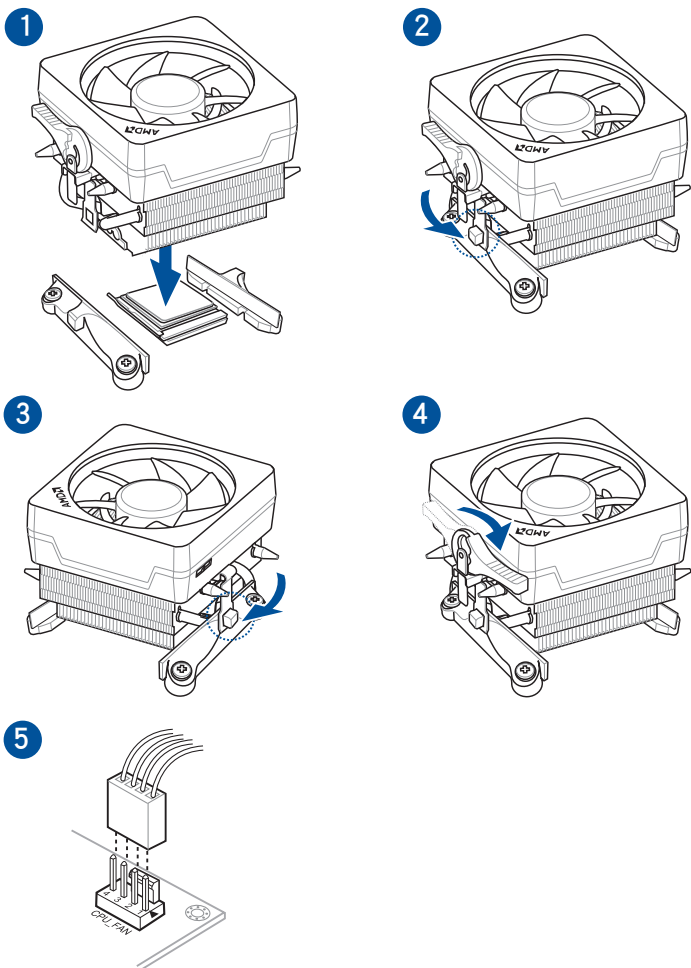
### 2.1.3 安裝處理器散熱片與風扇



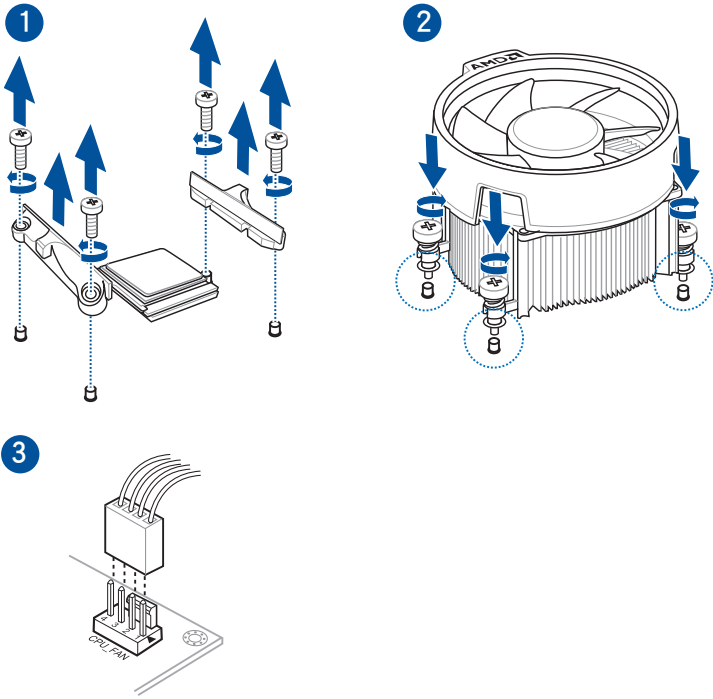
若您所購買的是散裝的處理器散熱器和風扇，在安裝散熱器和風扇之前，請確認散熱器或處理器上已正確塗上散熱膏。



#### 類型 1

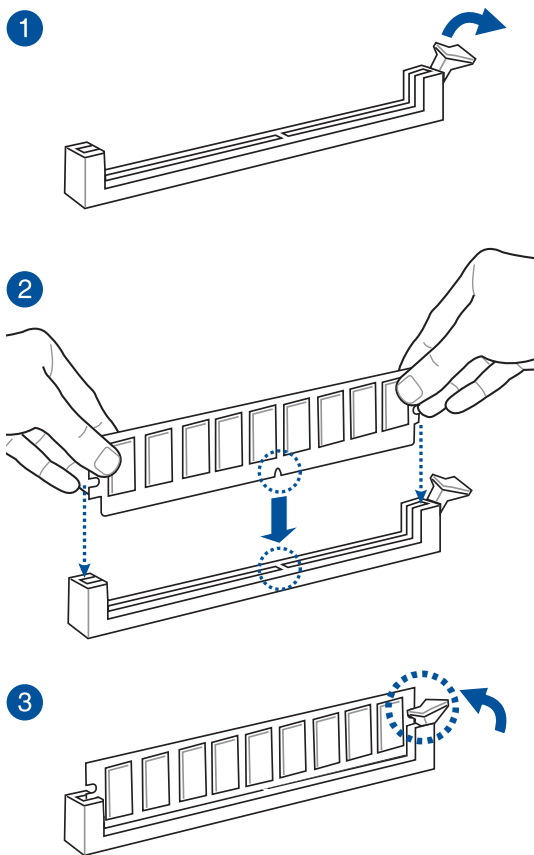


## 類型 2

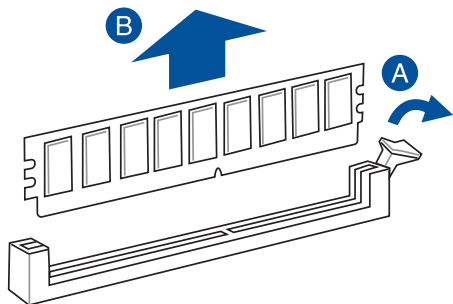


當使用這種類型的中央處理器風扇時，僅移除螺絲與支撐模組。請勿移除背面的金屬板。

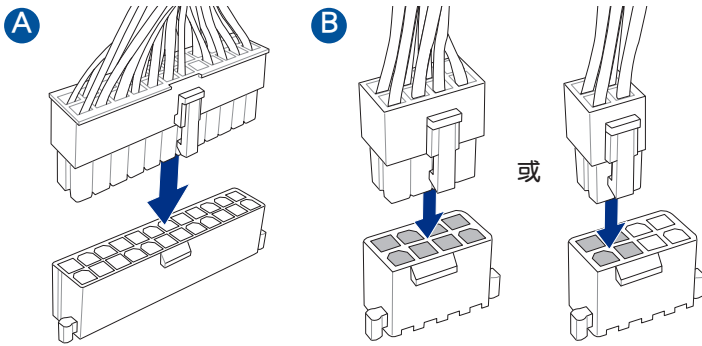
## 2.1.4 安裝記憶體模組



## 取出記憶體模組

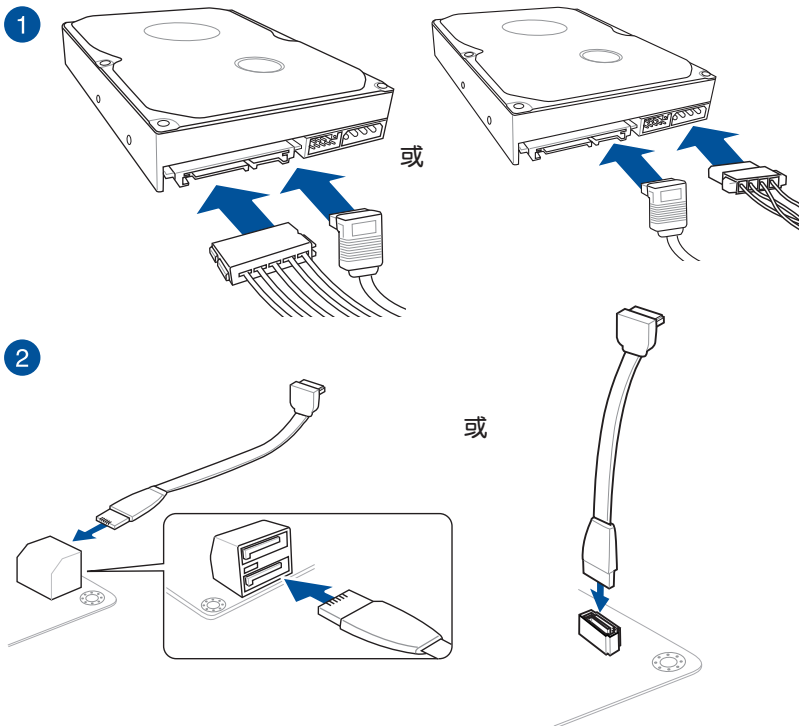


## 2.1.5 安裝 ATX 電源



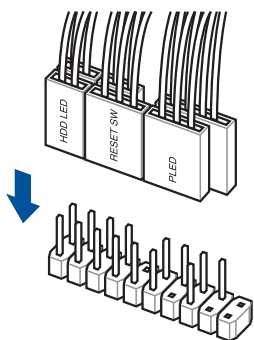
請務必連接 8-pin 電源插頭。

## 2.1.6 安裝 SATA 裝置

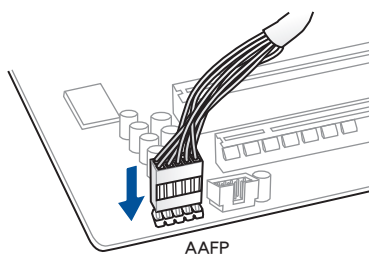


## 2.1.7 安裝前面板輸出/輸入連接埠

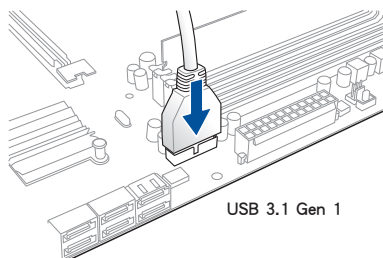
安裝前面板音效連接插座



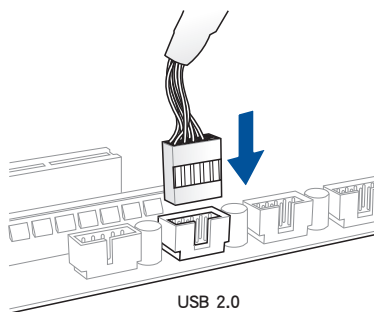
安裝前面板音效連接插座



安裝 USB 3.1 Gen 1 連接插座

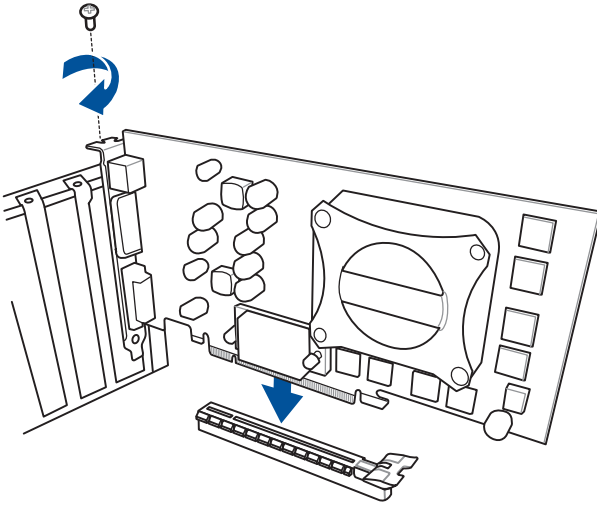


安裝 USB 2.0 連接插座

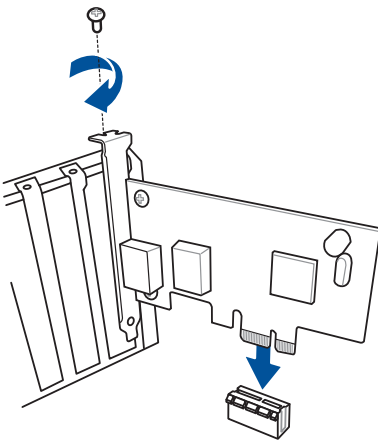


## 2.1.8 安裝擴充卡

### 安裝 PCIe x16 顯示卡



### 安裝 PCIe x1 顯示卡

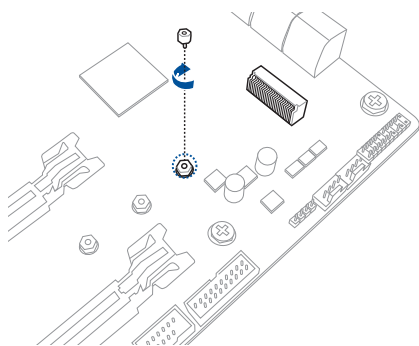


## 2.1.9 安裝 M.2

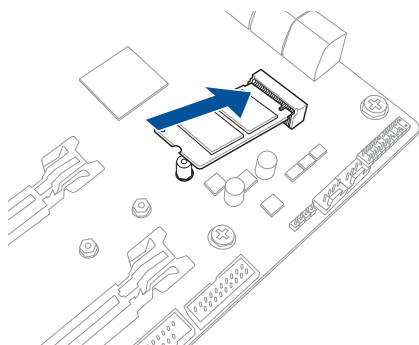


支援的 M.2 類型會依主機板而異。

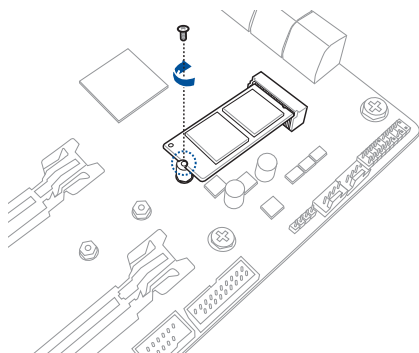
1



2



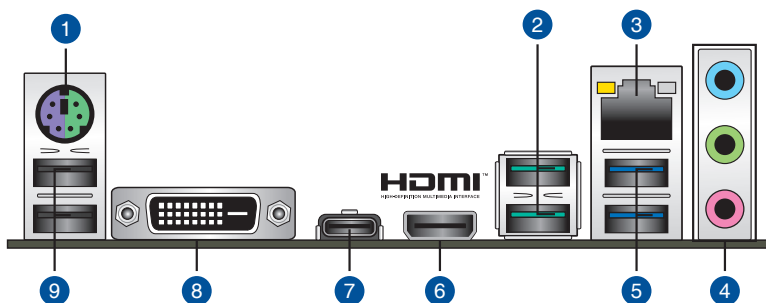
3





## 2.2 主機板後側與音效連接埠

### 2.2.1 後側面板連接埠



#### 後側面板連接埠

1.	PS/2 滑鼠 / 鍵盤兩用連接埠
2.	USB 3.1 Gen 2 (高達 10Gbps) 連接埠
3.	RJ-45 網路連接埠*
4.	音效輸出/輸入接頭**
5.	USB 3.1 Gen 1 (高達 5Gbps) 裝置連接埠
6.	HDMI 連接埠
7.	USB 3.1 Gen 1 (高達 5Gbps) 裝置連接埠 [Type-C]
8.	DVI-D 連接埠
9.	USB 2.0 裝置連接埠

\* 與 \*\*: 請參考下表中網路連接埠指示燈與音效連接埠的定義。

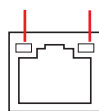


- USB 3.1 Gen 2 / Gen 1 裝置只能用作資料儲存。
- 由於 AMD AM4 系列晶片組的設計，所有連接到 USB 2.0 及 USB 3.1 Gen 1 / Gen 2 連接埠的 USB 裝置都由 xHCI 控制器所控制。
- 強烈建議您將 USB 3.1 Gen 2 裝置連接到 USB 3.1 Gen 2 連接埠，以得到更快的傳送速率與更好的效能。

\* 網路指示燈之燈號說明

ACT/LINK 指示燈		速度指示燈	
狀態	說明	狀態	說明
關閉	沒有連線	關閉	連線速度 10Mbps
橘色	已連線	橘色	連線速度 100Mbps
橘色 (閃爍)	資料傳送中	綠色	連線速度 1Gbps
橘色 (閃爍後恆亮)	準備從 S5 狀態喚醒		

ACT/LINK 指示燈    速度指示燈



RJ-45 網路連接埠

\*\* 2、4、6 或 8 聲道音效設定

連接埠	耳機/ 2.1 聲道	4.1 聲道	5.1 聲道	7.1 聲道
淺藍色	聲音輸入端	聲音輸入端	聲音輸入端	側邊環繞喇叭輸出
草綠色	聲音輸出端	前置喇叭輸出	前置喇叭輸出	前置喇叭輸出
粉紅色	麥克風輸入端	麥克風輸入端	麥克風輸入端	麥克風輸入端
橘色	-	-	中央聲道/重低音喇叭輸出	中央聲道/重低音喇叭輸出
黑色	-	後置喇叭輸出	後置喇叭輸出	後置喇叭輸出

2.2.2 音效輸出/輸入連接圖示說明

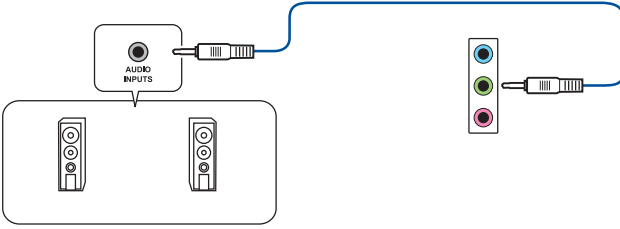
音效輸出/輸入連接埠



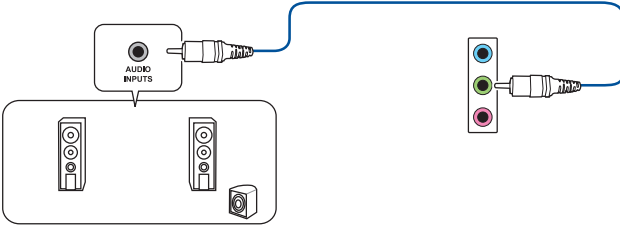
連接耳機與麥克風



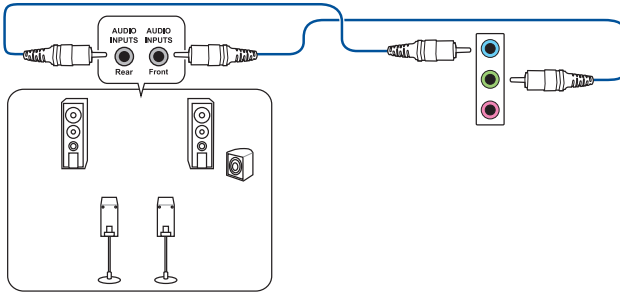
### 連接立體聲喇叭



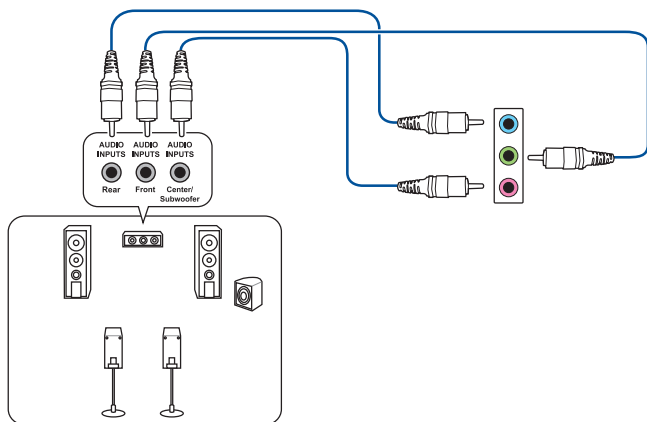
### 連接 2.1 聲道喇叭



### 連接 4.1 聲道喇叭

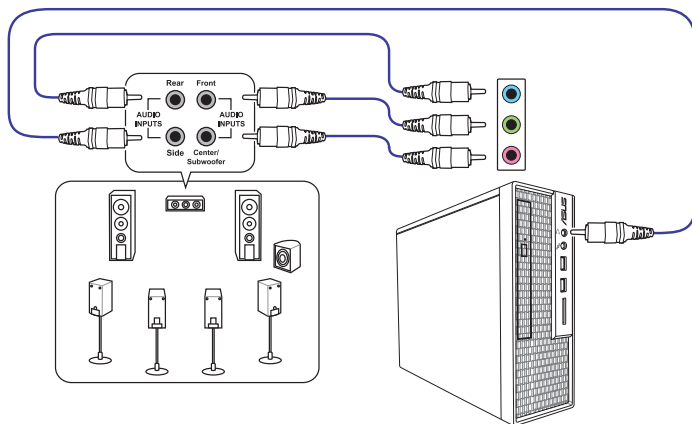


## 連接 5.1 聲道喇叭



在 5.1 聲道設定中，僅能連接淺藍色接頭用作側邊喇叭輸出。

## 連接 7.1 聲道喇叭



## 2.3 第一次啟動電腦

1. 確認所有排線與接腳都接受，然後蓋上機殼的外蓋。
2. 確定所有的開關都已關閉。
3. 將電源線接上機殼背面的電輸入插座。
4. 情況許可的話，最好將電源線路上加接突波吸收/保護器。
5. 您可以先開啟以下周邊的電源：
  - a. 顯示器
  - b. 外接式 SCSI 接頭周邊裝置（從串連的最後端開始）
  - c. 系統電源
6. 送電之後，機殼面板上應該會有電源指示燈亮起才對。如果是使用 ATX 電源的話，必須等到面板按鈕被觸碰後才會啟動電源，電源指示燈此時才會亮起。如果您的電腦符合綠色省電標準，已隨時準備可以進入省電模式的話，顯示器指示燈也會亮起。

系統將進行開機自我測試（POST）。如果啟動過程一切順利的話，不久就可以在顯示器上看到畫面了，如果送電之後超過 30 秒而畫面未有動靜的話，表示電腦的設定尚有問題存在。請再進一步的檢查各項動作，如果還是不行，就需要向廠商求助了！

嗶聲	說明
一短嗶聲	VGA 已偵測到 Quick boot 設為 disabled 未偵測到鍵盤
一連續嗶聲後跟隨兩短嗶聲，暫停一下然後重複	沒有記憶體被偵測到
一連續嗶聲後跟隨三短嗶聲	沒有 VGA 顯示卡被偵測到
一連續嗶聲後跟隨四短嗶聲	硬體組件失效

7. 在電源開啟之後可按下 <Del> 鍵以進入 BIOS 的設定模式。詳細設定方法請看本使用手冊的第三章部份。

## 2.4 關閉電腦

當系統在開機狀態，壓著電源開關少於四秒鐘，系統會根據 BIOS 的設定，進入睡眠或軟開機模式；若是壓著電源開關多於四秒，不論 BIOS 的設定為何，系統則會直接進入軟開機模式。



# BIOS 程式設定

# 3

## 3.1 認識 BIOS 程式



華碩全新的 UEFI BIOS 是可延伸韌體介面，符合最新的 UEFI 架構，這個友善的使用介面，跳脫傳統使用鍵盤輸入 BIOS 方式，提供更有彈性與便利的滑鼠控制操作。您可以輕易地使用新的 UEFI BIOS，如同操作您的作業系統般順暢。在本使用手冊中的「BIOS」一詞除非特別說明，所指皆為「UEFI BIOS」。

BIOS (Basic Input and Output System; 基本輸入輸出系統) 用來儲存系統開機時所需要的硬體設定，例如儲存裝置設定、超頻設定、進階電源管理與開機設定等，這些設定會儲存在主機板的 CMOS 中，在正常情況下，預設的 BIOS 程式設定提供大多數使用情況下可以獲得最佳的運作效能，**建議您不要變更預設的 BIOS 設定**，除了以下幾種狀況：

- 在系統啟動期間，螢幕上出現錯誤訊息，並要求您執行 BIOS 程式設定。
- 安裝新的系統元件，需要進一步的 BIOS 設定或更新。



不適當的 BIOS 設定可能會導致系統不穩定或開機失敗，**強烈建議您只有在受過訓練專業人士的協助下，才可以執行 BIOS 程式設定的變更。**



- 下載或更新 BIOS 檔案時，請將檔案名稱變更為 TX470PSG.CAP 給本主機板使用。
- BIOS 設定與選項因 BIOS 版本不同而異。請參考最新的 BIOS 版本。

## 3.2 BIOS 設定程式

BIOS 設定程式用於更新或設定 BIOS。BIOS 設定畫面中標示了操作功能鍵與簡明的操作說明，幫助您進行系統設定。

### 在啟動電腦時進入 BIOS 設定程式

若要在啟動電腦時進入 BIOS 設定程式，請在系統仍在自我測試（POST，Power-On Self Test）時，按下 <Del> 鍵，就可以進入設定程式，如果您超過時間才按 <Del> 鍵，則 POST 程式會自動繼續執行開機測試。

### 在 POST 後進入 BIOS 設定程式

請依照以下步驟在 POST 後進入 BIOS 設定程式：

- 同時按下 <Ctrl> + <Alt> + <Delete> 鍵。
- 按下機殼上的 <RESET> 鍵重新開機。
- 您也可以將電腦關閉然後再重新開機。請在嘗試了以上二種方法失敗後再選擇這一操作。

在執行以上任一程序後，按下 <Delete> 鍵進入 BIOS 程式。



- 本章節的 BIOS 程式畫面僅供參考，將可能與您所見到的畫面有所差異。
- 若您要使用滑鼠控制 BIOS 設定程式，請先確認已經將滑鼠連接至主機板。
- 預設的 BIOS 設定可確保本主機板在大多數情況下都保持最佳效能。但是若系統因您變更 BIOS 程式而導致不穩定，請讀取 BIOS 預設設定以保證系統相容性與穩定性。在 **Exit** 選單中選擇 **Load Optimized Defaults** 項目或按下 <F5> 快速鍵來回復 BIOS 預設設定。請參閱 3.10 **離開 BIOS 程式** 一節中的詳細說明。
- 變更任何 BIOS 設定後，若系統無法啟動，嘗試清除 CMOS 資料並將主機板回復至預設設定。請參考 1.1.7 **接頭** 一節的說明。
- BIOS 設定程式不支援使用藍牙裝置。



請造訪華碩網站下載詳細的 BIOS 手冊。

### BIOS 選單畫面

BIOS 設定程式有二種使用模式：EZ 模式（EZ Mode）與進階模式（Advanced Mode）。您可以在啟動選單（Boot menu）中的 **Setup Mode** 切換模式，或按 <F7> 鍵進行切換。



### 3.2.1 EZ 模式 (EZ Mode)

本主機板的 BIOS 設定程式的預設值為 EZ Mode。您可以在 EZ Mode 中檢視系統基本資料，並可以選擇顯示語言、喜好設定及開機裝置順序。若要進入 Advanced Mode，請點選畫面右下角 Advanced Mode，或是按下 <F7> 快速鍵。



進入 BIOS 設定程式的畫面可個人化設定。請至 Boot 選單中的 Setup Mode 項目進行設定。

本項目顯示 CPU/主機板溫度、CPU 電壓輸出、CPU/機殼風扇速度與 SATA 資訊

顯示已選擇模式的系統內容。  
點選 < 或 > 來切換 EZ System 調整模式

依照 BIOS 項目名稱進行搜尋，輸入項目名稱可找到相關的項目條列

選擇 BIOS 程式顯示的語言

開啟或關閉 RGB LED 指示燈或功能性指示燈

選擇 BIOS 程式顯示的語言

開啟或關閉 RGB LED 指示燈或功能性指示燈

顯示已選擇模式的系統內容。點選 < 或 > 來切換 EZ System 調整模式

顯示中央處理器風扇轉速。點選按鈕可手動調整風扇  
載入預設值

儲存變更並重新開啟系統

顯示 Advanced 模式選單

搜尋常見問題解答

顯示可開機裝置

選擇開機裝置順序



開機裝置的選項將依您所安裝的裝置而異。

### 3.2.2 進階模式 (Advanced Mode)

Advanced Mode 提供您更進階的 BIOS 設定選項。以下為 Advanced Mode 畫面的範例。各個設定選項的詳細說明請參考之後的章節。



若要從 EZ Mode 切換至 Advanced Mode，請點選 **Advanced Mode(F7)**，或是按下 **<F7>** 快速鍵。

The screenshot shows the UEFI BIOS Utility - Advanced Mode interface. The top navigation bar includes: My Favorites, Main, **AI Tweaker**, Advanced, Monitor, Boot, Tool, and Exit. The main content area is divided into several sections:

- Left Column (Menu Items):** AI Overclock Tuner, Memory Frequency, APU Multiplier, EPU Power Saving Mode, OC Tuner, DRAM Timing Control, TDP Configuration, DIGI+ VRM.
- Right Column (Hardware Monitor):** CPU (Frequency: 3100 MHz, Temperature: 25°C), APU Freq (100.0 MHz, Ratio: 31x), Core Voltage (1.079 V), Memory (Frequency: 2133 MHz, Voltage: 1.200 V, Capacity: 4096 MB), Voltage (+12V, +5V, 12.099 V, 5.123 V, +3.3V, 3.379 V).
- Bottom Section (Voltage Settings):** VDDCR CPU Voltage (1.300V, Auto), VDDCR SOC Voltage (1.012V, Auto), VDDCR CPU Voltage (with an information icon).

Red lines and boxes highlight specific features, with Chinese labels pointing to them:

- 選單項目 (Menu Item):** Points to the top navigation bar.
- 功能表列 (Function List):** Points to the left column of settings.
- 語言 (Language):** Points to the language selection icon.
- 我的最愛 (F3) (My Favorites):** Points to the 'My Favorites' button.
- Q-Fan 控制 (F6) (Q-Fan Control):** Points to the Q-Fan Control icon.
- 搜尋 (F9) (Search):** Points to the search icon.
- AURA 開關 (F4) (AURA Switch):** Points to the AURA ON/OFF icon.
- 捲軸 (Scroll):** Points to the scroll wheel on the right side of the interface.
- 子選單 (Sub-menu):** Points to the expandable menu items on the left.
- 項目說明 (Item Description):** Points to the information icon (i) next to VDDCR CPU Voltage.
- 設定值 (Setting Value):** Points to the numerical values (e.g., 1.300V, 1.012V).
- 設定視窗 (Setting Window):** Points to the dropdown menus (e.g., Auto, Disabled, Keep Current Settings).
- 上次修改的設定值 (Last Modified Setting Value):** Points to the 'Last Modified' text at the bottom.
- 回到 EZ Mode (Return to EZ Mode):** Points to the 'EzMode(F7)' button.
- 快速鍵 (Shortcut Key):** Points to the 'Hot Keys' icon.
- 搜尋常見問題解答 (Search Common Questions):** Points to the 'Search on FAQ' icon.
- 顯示處理器/主機板溫度、處理器與記憶體電壓輸出 (Display Processor/Mainboard Temperature, Processor and Memory Voltage Output):** Points to the Hardware Monitor section.

## 功能表列

BIOS 設定程式最上方各選單功能說明如下：

My Favorites	本項目將記錄時常使用的系統設定及設定值。
Main	本項目提供系統基本設定
Ai Tweaker	本項目提供超頻設定
Advanced	本項目提供系統進階功能設定
Monitor	本項目提供溫度、電源及風扇功能設定。
Boot	本項目提供開機磁碟設定
Tool	本項目提供特殊功能設定
Exit	本項目提供離開 BIOS 設定程式與出廠預設值還原功能

## 選單項目

於功能表列選定選項時，被選擇的功能將會反白。如選擇「Main」選單所出現的項目。

點選選單中的其他項目（例如：Ai Tweaker、Advanced、Monitor、Boot 與 Exit）也會出現該項目不同的選項。

## 子選單

在選單畫面中，若功能選項前面有一個小三角形標記，代表此為子選單。您可利用方向鍵來選擇，並按下 <Enter> 鍵來進入子選單。

## 語言

這個按鈕位在功能表列的上方，用來選擇 BIOS 程式界面顯示的語言。點選這個按鈕來選擇您想要的 BIOS 畫面顯示語言。

## 我的最愛（F3）

這個按鈕位在功能表列的上方，用來以樹狀圖顯示所有的 BIOS 項目。選擇常用的 BIOS 設定項目並儲存至我的最愛選單。



請參考 3.3 我的最愛（My Favorites）一節以獲得更多資訊。

## Q-Fan 控制（F6）

這個按鈕位在功能表列的上方，用來顯示風扇現在的設定。使用這個按鈕來手動調整風扇至您想要的設定值。



請參考 3.2.3 QFan 控制 一節以獲得更多資訊。

## 搜尋（F9）

這個按鈕用來依照 BIOS 項目名稱進行搜尋，輸入項目名稱可找到相關的項目條列。

## AURA (F4)

這個按鈕用來開啟或關閉 RGB LED 指示燈或功能性 LED 指示燈。

[ON] 所有 AURA 特效將開啟。( (預設模式)

[OFF] 所有 AURA 特效將關閉。

### 搜尋常見問題解答

將滑鼠移至此按鈕可顯示一個 QR Code，您可以透過行動裝置掃描此 QR Code，立即進入華碩官方論壇，以解決您的相關問題。您也可以直接掃描下方的 QR Code



### 快速鍵

這個按鈕位在功能表列的上方，包含有 BIOS 程式設定的導引方向鍵。使用箭頭按鍵來選擇選單中的項目並變更設定。

### 捲軸

在選單畫面的右方若出現如右圖的捲軸畫面，即代表此頁選項超過可顯示的畫面。您可利用上/下方向鍵或是 PageUp/PageDown 鍵來切換畫面。

### 項目說明

在選單畫面的底部為目前所選擇的作用選項的功能說明，此說明會依選項的不同而自動變更。使用 <F12> 按鍵來抓取 BIOS 螢幕畫面，並儲存至可攜式儲存裝置。

### 設定值

這些存在於選單中的設定值是提供給使用者選擇與設定之用。這些項目中，可變更的項目，當您使用方向鍵移動項目時，被選擇的項目以反白顯示，代表這是可變更的項目。有的功能選項僅為告知使用者目前運作狀態，並無法變更，那麼此類項目就會以淡灰色顯示。

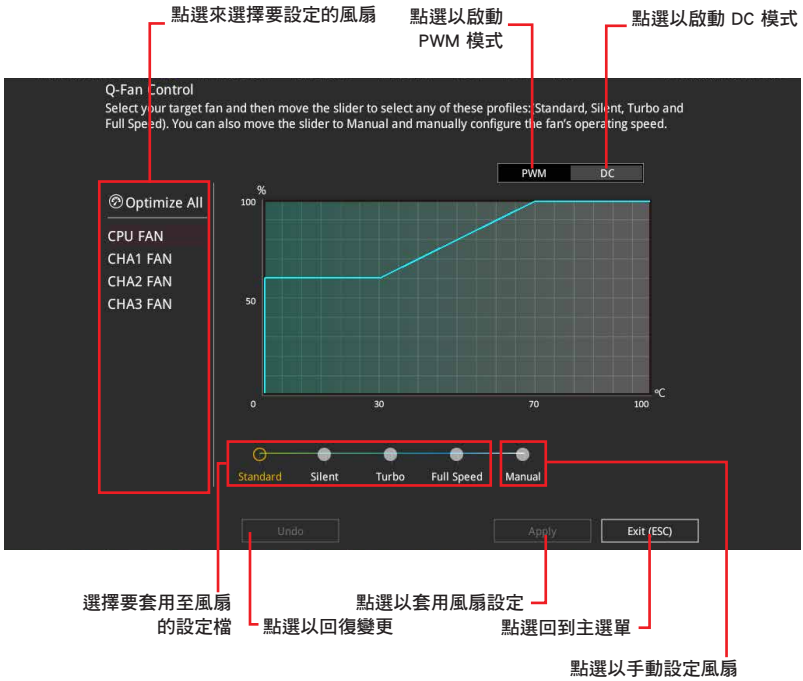
當可變更的項目已選擇時將會反白。請按下 <Enter> 鍵以顯示詳細的設定選項。

### 上次修改的設定值

按下此按鈕可檢視您上次修改並儲存的 BIOS 項目。

### 3.2.3 Q-Fan 控制

QFan 控制用來設定風扇設定檔，或手動設定處理器與機殼風扇的運作速度。



## 手動設定風扇

從設定檔清單中選擇 **Manual** 來手動設定風扇運作的速度。

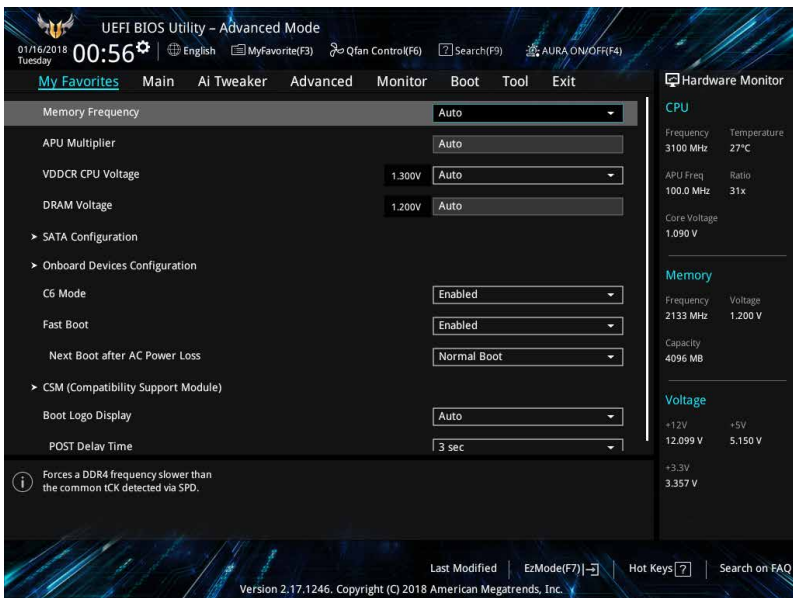


請依照以下步驟設定風扇：

1. 選擇想要設定的風扇並查看該風扇現在的狀況。
2. 點選並拖曳速度點來調整風扇的運作速度。
3. 點選 **套用 (Apply)** 以儲存變更然後點選 **Exit (ESC)**。

### 3.3 我的最愛 (My Favorites)

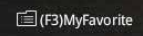
在此選單中您可以輕鬆儲存並使用您偏好的 BIOS 項目設定。

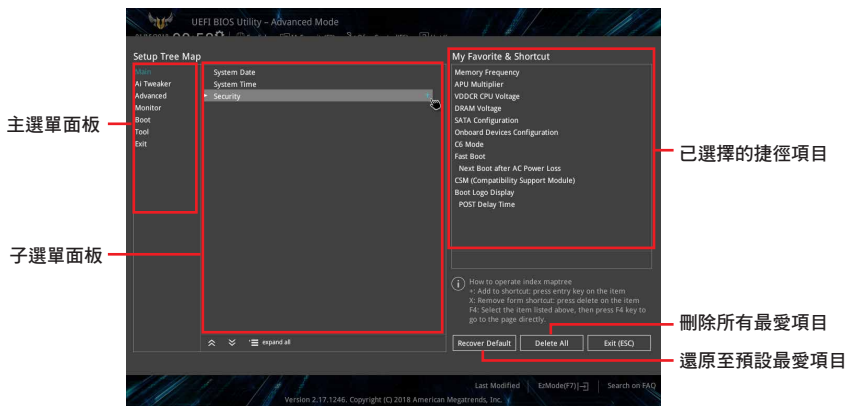



我的最愛會將多個效能、省電或是快速開機等相關設定設為預設值。您可以依照自己的偏好新增或移除設定此選單項目。

## 新增項目至我的最愛

請依照以下步驟新增項目至我的最愛：

1. 在鍵盤按下 <F3> 鍵或在 BIOS 程式畫面中點選  來啟動設定樹狀圖畫面。
2. 在設定樹狀圖畫面中選擇想要儲存至我的最愛的 BIOS 項目。



3. 從主選單面板選擇項目，然後點選子選單中想要儲存至我的最愛的選項，再點選  或是按下 <Enter> 按鍵。



使用者自定項目，如語言、開機裝置順序等無法加入至我的最愛。

4. 點選 Exit (ESC) 或按下 <Esc> 鍵來關閉樹狀圖視窗。
5. 到我的最愛選單查看已儲存的 BIOS 項目。



## 3.4 主選單 (Main)

當您進入 BIOS 設定程式的進階模式 (Advanced Mode) 時，首先出現的第一個畫面即為主選單。主選單顯示系統資訊概要，用來設定系統日期、時間、語言與安全設定。

### 安全性選單 (Security)

本選單可讓您改變系統安全設定。



- 若您忘記設定的 BIOS 密碼，可以採用清除 CMOS 即時時脈 (RTC) 記憶體。請參考 1.1.7 接頭 一節的說明。
- Administrator 或 User Password 項目預設值為 [Not Installed]，當您設定密碼之後將顯示為 [Installed]。

## 3.5 Ai Tweaker 選單 (Ai Tweaker)

本選單可讓您設定超頻功能的相關選項。



注意！在您設定本進階選單的設定時，不正確的設定值將導致系統功能異常。



以下項目的預設值會隨著您所安裝的處理器與記憶體而不同。

### Ai Overclock Tuner

本項目可讓您設定 CPU 的超頻選項來達到您所想要的 CPU 內頻。設定值有：

[Auto] 載入系統最佳化設定值。

[Manual] 讓您個別設定超頻比值。

### Memory Frequency

本項目可讓您設定記憶體的運作頻率。設定選項會隨著 BCLK (基礎時脈) 頻率的設定值變動。選擇自動模式以套用最佳化設定。設定值有：[Auto] [DDR4-1333MHz] - [DDR4-4200MHz]



設定過高的記憶體頻率將會導致系統的不穩定與硬體毀損，當系統出現不穩定的狀況時，建議您使用預設值。

### EPU Power Saving Mode

華碩 EPU 將 CPU 設為最低功耗。開啟本項目可設定較低的 CPU 核心/快取電壓以達到最佳的省電效果。設定值有：[Disabled] [Enabled]

## OC Tuner

OC Tuner 自動超頻 CPU 與記憶體頻率及電壓，以增強系統效能，也可以依據處理器顯示的負載程度來加速處理器顯示效能。設定值有：[Keep Current Settings] [OC Tuner]



---

若要維持現有的超頻狀態，請選擇 [Keep Current Settings]。

---

## 3.6 進階選單 (Advanced)

進階選單可讓您改變中央處理器與其他系統裝置的細部設定。



---

注意！在您設定本進階選單的設定時，不正確的設定值將導致系統功能異常。

---

### 3.6.1 AMD fTPM 設定 (AMD fTPM configuration)

本選單中的項目可用來進行 AMD fTPM 設定。

### 3.6.2 處理器設定 (CPU Configuration)

本項目可讓您得知中央處理器的各項資訊與變更中央處理器的相關設定。



---

本選單所顯示項目可能會因您所安裝處理器不同而有所差異。

---

#### PSS Support

本項目用來開啟或關閉 ACPI\_PPC、\_PSS 與 \_PCT 對象的產生。設定值有：[Disabled] [Enabled]

#### NX Mode

本項目用來開啟或關閉不可執行頁面保護功能。設定值有：[Disabled] [Enabled]

#### SVM Mode

本項目用來開啟或關閉 CPU 虛擬化。設定值有：[Disabled] [Enabled]

#### Core Leveling Mode

本項目用來更改系統運算單元的數量。設定值有：[Automatic mode] [One Computer Unit]

### 3.6.3 北橋設定 (NB Configuration)



---

北橋設定 (NB Configuration) 當使用 AMD Ryzen 處理器時不支援本功能。

---

## IGFX Multi-Monitor

開啟或關閉附加 VGA 裝置的內部繪圖裝置多重顯示 (Multi-Monitor) 支援。內部繪圖裝置的記憶體大小將被預留。設定值有：[Disabled] [Enabled]



在使用 AMD Dual Graphics 技術之前，必須開啟 IGFX Multi-Monitor 項目。

## Primary Video Device

選擇優先使用的顯示裝置。設定值有：[IGFX Video] [PCIe Video]

## UMA Frame Buffer Size [Auto]

設定值有：[Auto] [32M] [64M] [128M] [256M] [512M] [1G] [2G]

## 3.6.4 SATA 設定 (SATA Configuration)

當您進入 BIOS 設定程式時，BIOS 設定程式將自動偵測已安裝的 SATA 裝置。若對應連接埠中沒有安裝 SATA 裝置，則 SATA Port 項目顯示為 **Not Present**。

### SATA Port Enable

本項目用來開啟或關閉 SATA 裝置。設定值有：[Disabled] [Enabled]

### SATA Mode

本項目可設定 SATA 硬體裝置的相關設定。

[AHCI] 若要 Serial ATA 硬體裝置使用 Advanced Host Controller Interface (AHCI) 模式，請將本項目設定為 [AHCI]。AHCI 模式可讓內建的儲存裝置啟動進階的 Serial ATA 功能，藉由原生指令排序技術來提升工作效能。

[RAID] 若要在 Serial ATA 硬碟設定 RAID 磁碟陣列，請將本項目設定為 [RAID]。

### NVMe RAID mode

本項目用來開啟或關閉 NVMe RAID 模式。設定值有：[Disabled] [Enabled]

### SMART Self Test

S.M.A.R.T. (自我監控、分析與報告技術) 是一個監控軟體，可以監控您的硬碟，並在發生錯誤時於開機自我偵測 (POST) 時顯示錯誤訊息。設定值有：[On] [Off]

### SATA6G\_1-6 (Gray), M.2\_1 (Gray), M.2\_2 (Gray)

選擇一個項目並按下 [Enter] 以為此項目設定一個新名稱。

### Hot Plug

本項目可讓您開啟或關閉 SATA 熱抽換功能。設定值有：[Disabled] [Enabled]

### 3.6.5 內建裝置設定 (OnBoard Devices Configuration)

本項目可讓您切換 PCIe 通道並進行內建裝置設定。

#### HD Audio Controller

本項目讓您使用 Azalia 高傳真音效控制器。設定值有：[Disabled] [Enabled]

#### PCIEX16\_1 Bandwidth

當安裝 AMD Ryzen™ with Radeon™ Vega Graphics/第七代 A-系列 處理器時，本項目才會出現。

[X8 Mode] PCIe x16\_1 插槽的裝置可運作至 x8 模式。

[PCIe RAID Mode] Hyper M.2 x16 卡及其他附加 M.2 裝置可運作至 x4 模式，此時您可以建立 PCIe RAID 陣列。



僅當 PCIe 插槽安裝了 Hyper M.2 x16 卡或其他 M.2 卡時，才能使用 PCIe RAID 模式。PCIe RAID 模式下安裝其他裝置可能導致您的電腦無法開機。

#### RGB LED lighting

##### 系統在工作狀態時

當系統在工作狀態時，本項目用來關閉或開啟 RGB LED 指示燈。設定值有：[On] [Off]

##### 系統在睡眠、休眠或軟關機狀態時

當系統在睡眠、休眠或軟關機狀態時，本項目用來關閉或開啟 RGB LED 指示燈。設定值有：[On] [Off]

#### Realtek LAN Controller

開啟或關閉 Realtek LAN 控制器。設定值有：[On] [Off]

#### Realtek PXE OPROM

開啟或關閉 Realtek PXE OPROM。設定值有：[On] [Off]

#### Charging USB devices in Power State S5

本項目可讓您即使在系統為 Power State S5 狀態下也能为 USB 裝置充電。設定值有：[Disabled] [Enabled]

#### USB Type C Power Switch for U31G1\_C7

[Auto] 本項目會自動偵測 USB Type C 裝置並在需要時提供穩定的電源。

[Enabled] 本項目讓 USB Type C 連接埠一直提供穩定的電源。

### 3.6.6 進階電源管理設定 (APM Configuration)

本選單中的項目可讓您進行系統喚醒與睡眠設定。

#### ErP Ready [Disabled]

在 S4+S5 或 S5 休眠模式下關閉某些電源，減少待機模式下電力的流失，以符合歐盟能源使用產品 (Energy Related Product) 的規範。當設定為 [Enabled] 時，其他 PME 選項將被關閉。設定值有：[Disabled] [Enable(S4+S5)] [Enable(S5)]

### Restore On AC Power Loss

本項目可讓系統在電源中斷之後維持開機狀態或進入關閉狀態。若將系統設定為 [Last State]，則會在電源中斷之前回復到電源未中斷之前的狀態。設定值有：[Power Off] [Power On] [Last State]

### Power On By PCI-E

本項目用來啟動或關閉內建網路控制器或其他安裝的 PCI-E 網路卡的喚醒功能。設定值有：[Disabled] [Enabled]

### Power On By Ring

[Disabled] 關閉數據機喚醒功能。

[Enabled] 開啟數據機喚醒功能。

### Power On By RTC

本項目用來關閉或開啟即時時脈 (RTC) 喚醒功能。啟用時，您可自行設定時間讓系統自動開機。設定值有：[Disabled] [Enabled]

## 3.6.7 PCI 子系統設定 (PCI Subsystem Setting)

### SR-IOV Support

本項目可用來開啟或關閉 Single Root IO Virtualization 支援 (若您的系統有支援 SR-IOV 的 PCIe 裝置)。

## 3.6.8 網路協定堆疊設定 (Network Stack Configuration)

本選單中的項目用來啟動或關閉 UEFI 網路協定堆疊 (network stack) 功能。

## 3.6.9 HDD/SSD SMART Information

本選單顯示已連接裝置的 SMART 資訊。



---

NVM Express 裝置不支援 SMART 資訊。

---

## 2.6.10 USB 裝置設定 (USB Configuration)

本選單中的項目可讓您變更 USB 裝置的各項相關設定。



---

在 **Mass Storage Devices** 項目中會顯示自動偵測到的數值或裝置。若無連接任何裝置，則會顯示 **None**。

---

### USB Single Port Control

本項目用來開啟或關閉個別 USB 連接埠。



---

USB 連接埠的位置請參考 1.1.2 **主機板結構圖** 的說明。

---

## 3.7 監控選單 (Monitor)

監控選單可讓您檢視系統溫度/電力狀態，並可用來變更風扇設定。

### Q-Fan 設定 (Q-Fan Configuration)

本選單中的子項目用來設定 Q-Fan 功能。

#### Qfan Tuning

點選本項目會自動偵測最低速度並設定每個風扇的最小工作週期。

## 3.8 啟動選單 (Boot)

本選單可讓您變更系統啟動裝置與相關功能。

### Fast Boot

[Disabled] 系統返回正常開機速度。

[Enabled] 加速系統啟動速度。



---

以下的項目只有在 Fast Boot 設定為 [Enabled] 時才會出現。

---

#### Next Boot after AC Power Loss

[Normal Boot] 電源中斷後，在下次啟動時回復至正常啟動速度。

[Fast Boot] 電源中斷後，在下次啟動時加快啟動速度。

### Boot Configuration

#### Setup Mode

[Advanced Mode] 本項目讓您在 POST 後進入 BIOS 的 Advanced Mode。

[EZ Mode] 本項目讓您在 POST 後進入 BIOS 的 EZ Mode。

### CSM (相容性支援模組)

本項目用來設定 CSM (相容性支援模組) 項目來完全支援各種 VGA、啟動裝置和附加裝置，藉以獲得最佳的相容性。

#### Launch CSM

[Auto] 系統將自動偵測啟動裝置和附加裝置。

[Enabled] 為獲得更好的相容性，開啟 CSM 以完全支援非 UEFI 驅動的附加裝置或 Windows® UEFI 模式。

[Disabled] 關閉 CSM 以完全支援 Windows 安全更新與安全啟動。



---

以下的項目只有在 Launch CSM 設定為 [Enabled] 時才會出現。

---

#### Boot Devices Control [UEFI and Legacy OPROM]

本項目用來選擇想要啟動的裝置類型。

設定值有：[UEFI and Legacy OPROM] [Legacy OPROM only] [UEFI only]

#### Boot from Network Devices [Legacy only]

本項目用來選擇想要執行的網路裝置。設定值有：[Ignore] [Legacy only] [UEFI driver first]

#### Boot from Storage Devices [Legacy only]

本項目用來選擇想要執行的儲存裝置類型。設定值有：[Ignore] [Legacy only] [UEFI driver first]

#### Boot from PCI-E Expansion Devices [Legacy only]

本項目用來選擇想要執行的 PCI-E/PCI 擴充裝置類型。設定值有：[Legacy only] [UEFI driver first]

### Secure Boot

本項目用來設定 Windows® 安全啟動的相關參數以及管理系統金鑰，以提升系統在開機自我偵測 (POST) 時的安全性，避免受到未授權的使用者與惡意軟體的危害。

### Boot Option Priorities

本項目讓您自行選擇開機磁碟並排列開機裝置順序。螢幕上顯示的裝置項目數量將視系統中安裝的裝置數量而定。



- 欲進入 Windows® OS 安全模式時，請在開機自我偵測 (POST) 時按下 <F8>。
- 開機時您可以在 ASUS Logo 出現時按下 <F8> 選擇啟動裝置。

### Boot Override

本項目將顯示可使用的裝置，螢幕上顯示的裝置項目數量將視系統中安裝的裝置數量而定。點選任一裝置可將該裝置設定為開機裝置。

## 3.9 工具選單 (Tool)

本工具選單可以讓您針對特別功能進行設定。請選擇選單中的選項並按下 <Enter> 鍵來顯示子選單。

### 3.9.1 ASUS EZ Flash 3 Utility

本項目可以讓您啟動華碩 EZ Flash 3 程式，按下 <Enter> 會出現再次確認的視窗，請使用左右方向鍵選擇 [Yes] 或 [No]，接著按下 <Enter> 確認。



請參考 3.11.2 華碩 EZ Flash 3 的說明。

### 3.9.2 ASUS User Profile

本選單可以讓您儲存或載入 BIOS 設定。

#### Load from Profile

本項目可以讓您載入先前儲存在 BIOS Flash 中的 BIOS 設定。輸入一個儲存在 BIOS 設定中的設定檔編號，然後按下 <Enter> 鍵並選擇 **Yes** 來載入檔案。



- 當進行 BIOS 更新時，請勿關閉或重新啟動系統以免造成系統開機失敗！
- 建議您只在相同的記憶體/處理器設定與相同的 BIOS 版本狀態下，更新 BIOS 程式。

#### Profile Name

本項目用來輸入設定檔名稱。

#### Save to Profile

本項目可以讓您儲存目前的 BIOS 檔案至 BIOS Flash 中，並建立一個設定檔。從 1 至 8 選擇一個設定檔編號並輸入該編號，然後按下 <Enter> 鍵，接著選擇 **Yes**。

#### Load/Save Profile from/to USB Drive

本項目可以由 USB 儲存裝置載入或儲存設定檔，或是載入或儲存設定檔至 USB 儲存裝置。

### 3.9.3 ASUS SPD Information

本選單顯示記憶體插槽的相關資訊。

## 3.10 離開 BIOS 程式 (Exit)

本選單可讓您讀取 BIOS 程式出廠預設值與離開 BIOS 程式。你也可以由 Exit 選單進入 EZ Mode。

#### Load Optimized Defaults

本項目可讓您載入 BIOS 程式設定選單中每個參數的預設值。當您選擇本項目或按下 <F5>，便會出現一個確認對話視窗。選擇 **OK** 以載入預設值。

#### Save Changes & Reset

當您完成對 BIOS 設定程式所做的變更後，本項目用來儲存您所做的設定。當您選擇本項目或按下 <F10>，便會出現一個確認對話視窗。請選擇 **OK** 以儲存設定並離開 BIOS 設定程式。

#### Discard Changes & Exit

本項目可讓您放棄所做的變更，並回復原先儲存的設定。在選擇本項目或按下 <Esc> 鍵後，將會出現一個確認對話視窗。請選擇 **Yes** 以放棄任何設定並載入原先儲存的設定，同時離開 BIOS 設定程式。

#### Launch EFI Shell from USB drives

本項目可以讓您由含有資料系統的裝置中啟動 EFI Shell (shellx64.efi)。



## 3.11 更新 BIOS 程式

華碩網站上提供有最新的 BIOS 程式，可以強化系統的穩定度、相容性或執行效能，但是執行 BIOS 程式更新是具有潛在性風險的，若是使用現有版本的 BIOS 程式都沒有發生問題時，請勿手動執行更新 BIOS 程式。不適當的 BIOS 程式更新可能會導致系統開機失敗。若有需要，請使用以下各節的方法來更新您的 BIOS 程式。



請造訪華碩網站 (<https://www.asus.com/tw/>) 來下載本主機板最新的 BIOS 程式。

下列公用程式可讓您管理或更新主機板的 BIOS 設定程式：

1. **EZ Update**：在 Windows® 作業系統中更新 BIOS 程式。
2. **ASUS EZ Flash 3**：使用 USB 隨身碟來更新 BIOS。
3. **ASUS CrashFree BIOS 3**：當 BIOS 檔案遺失或損毀時，可以使用 USB 隨身碟或主機板的驅動程式與公用程式光碟來更新 BIOS。

### 3.11.1 EZ Update

EZ Update 是一套可以讓您在 Windows® 作業系統下，用來更新主機板 BIOS 檔案的公用程式。



- 在使用 EZ Update 之前，請先確認您已經透過內部網路對外連線，或者透過網際網路服務供應商 (ISP) 所提供的連線方式連線到網際網路。
- 這個程式可以在主機板附贈的驅動程式及公用程式光碟中找到。

### 3.11.2 華碩 EZ Flash 3

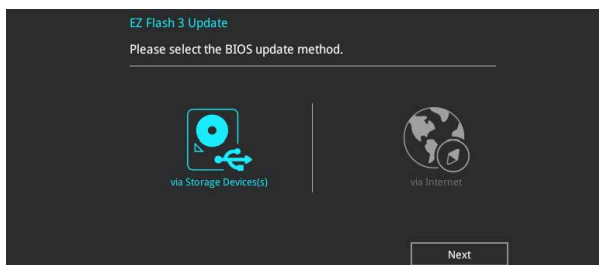
華碩 EZ Flash 3 程式讓您能輕鬆的更新 BIOS 程式，可以不必再透過開機片的冗長程序或是到 DOS 模式下執行。



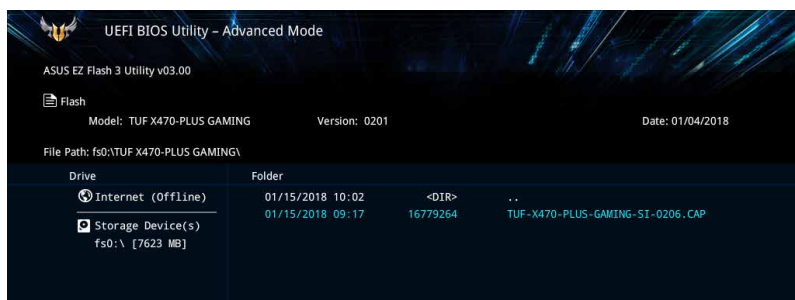
利用網際網路更新會因區域及連線情況而異。更新前請確認網路連線。

請依照以下步驟透過 USB 更新 BIOS 程式：

1. 進入 BIOS 設定程式的 Advanced Mode，選擇 **Tool > ASUS EZ Flash 3 Utility**，接著請按下 <Enter> 鍵。
2. 將儲存有最新 BIOS 檔案的 USB 隨身碟插入 USB 連接埠。
3. 選擇 **via Storage Devices**。



4. 按 <Tab> 鍵切換到 **Drive** 區域。
5. 按上/下方向鍵找到儲存有最新 BIOS 檔案的 USB 隨身碟，然後按下 <Enter> 鍵。
6. 按 <Tab> 鍵切換到 **Folder Info** 區域。
7. 按上/下方向鍵找到最新 BIOS 檔案，接著按下 <Enter> 鍵開始更新 BIOS。更新完成後重新啟動電腦。





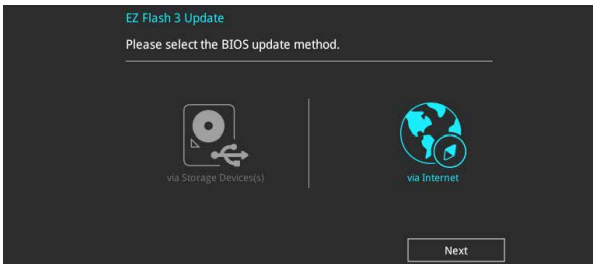
- 本功能僅支援採用 FAT 32/16 格式的單一磁區 USB 隨身碟。
- 當進行 BIOS 更新時，請勿關閉或重新啟動系統以免造成系統開機失敗！



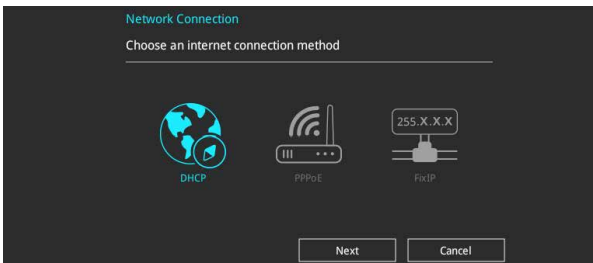
請讀取出廠預設值來保持系統的穩定。在 **Exit** 選單中選擇 **Load Optimized Defaults** 項目來回復 BIOS 預設設定。請參閱 3.10 離開 BIOS 程式一節中的詳細說明。

請依照以下步驟透過網際網路更新 BIOS 程式：

1. 進入 BIOS 設定程式的 Advanced Mode，選擇 **Tool > ASUS EZ Flash 3 Utility**，接著請按下 **<Enter>** 鍵。
2. 選擇 **via Internet**。



3. 按左/右方向鍵選擇一種網際網路連線方式，然後按下 **<Enter>** 鍵。



4. 按照螢幕提示完成更新。
5. 更新完成後重新啟動電腦。



請讀取出廠預設值來保持系統的穩定。在 **Exit** 選單中選擇 **Load Optimized Defaults** 項目來回復 BIOS 預設設定。請參閱 3.10 離開 BIOS 程式一節中的詳細說明。

### 3.11.3 華碩 CrashFree BIOS 3

華碩最新自行研發的 CrashFree BIOS 3 工具程式，讓您在當 BIOS 程式與資料被病毒入侵或損毀時，可以輕鬆地從驅動程式與公用程式光碟中，或是從含有最新或原始 BIOS 檔案的 USB 隨身碟中回復 BIOS 程式的資料。



---

在驅動程式及公用程式光碟中的 BIOS 程式版本可能會比官方網站上的 BIOS 程式版本舊，若是想要使用更新的 BIOS 程式，請至 <https://www.asus.com/tw/support/> 網站下載，並儲存在可攜式儲存裝置中。

---

#### 回復 BIOS 程式：

請依據下列步驟回復 BIOS 程式：

1. 啟動系統。
2. 將主機板的公用程式光碟放入光碟機，或是將含有最新或原始的 BIOS 檔案的 USB 隨身碟插入 USB 連接埠。
3. 接著工具程式便會自動檢查裝置中是否存有 BIOS 檔案。當搜尋到 BIOS 檔案後，工具程式會開始讀取 BIOS 檔案並自動進入 EZ Flash 3 公用程式。
4. 系統要求您進入 BIOS 設定程式來回復 BIOS 設定。為保證系統的相容性與穩定性，建議您按下 <F5> 來載入預設的 BIOS 設定值。



---

當更新 BIOS 時，請勿關閉或重置系統，以避免系統開機失敗！

---

# RAID 支援

## 4.1 AMD RAID 功能設定

本主機板搭配 RaidXpert2 Configuration Utility，可支援 Volume、RAIDABLE、RAID 0、RAID 1 和 RAID 10（取決於系統許可）磁碟陣列設定。



關於 RAID 陣列設定的更多詳細內容，請至 <http://www.asus.com/tw/support> 查閱 RAID 設定指南。

### 4.1.1 RAID 定義

**Volume** 提供一顆或多顆硬碟儲存空間的連接功能，而不考慮這些硬碟上的空間大小。此設定在整合使用陣列中其他磁碟未使用的磁碟空間時非常有用。此設定不提供效能提升或資料容錯功能，磁碟故障將可能導致資料遺失。

**RAIDABLE** 陣列（也稱為 RAID Ready）是一種特殊形式的 Volume（JBOD），可讓使用者在安裝系統後新增更多儲存空間或建立磁碟陣列。RAIDABLE 陣列可使用 Option ROM、UEFI 或 rcdm 來建立。



建立 RAIDABLE 陣列的能力因系統不同而有差異。

**RAID 0** 的主要功能為「Data striping」，即區塊延展 其運作模式是將磁碟陣列系統下所有硬碟組成一個虛擬的大硬碟，而資料存取方式是平均分散至多顆硬碟，是以並行的方式讀取/寫入資料至多顆硬碟，如此可增加存取的速度，若以二顆硬碟所建構的 RAID 0 磁碟陣列為例，傳輸速度約為陣列中轉速最慢的硬碟的二倍速度。整體而言，RAID 0 模式的磁碟陣列可增加資料傳輸的效能與速率。

**RAID 1** 的主要功能為「Data Mirroring」，即資料映射 其運作模式是將磁碟陣列系統所使用的硬碟，建立為一組映射對應（Mirrored Pair），並以平行的方式讀取/寫入資料至多顆硬碟。而寫入至各個硬碟的資料是完全一樣的，在讀取資料時，則可由本組內所有硬碟同時讀出。而 RAID 1 模式的磁碟陣列最主要就是其容錯功能（fault tolerance），它能在磁碟陣列中任何一顆硬碟發生故障的情況時，其它硬碟仍可以繼續動作，保持系統不中斷運行。即使陣列中某一顆硬碟損毀時，所有的資料仍會完整地保留在磁碟陣列的其它硬碟中。

**RAID 10** 的主要功能為「Data striping」+「Data Mirroring」，也就是集 RAID 0 與 RAID 1 之所長，不但可運用到 RAID 0 模式所提供的高速傳輸速率，也保有了 RAID 1 模式的資料容錯功能，讓您不但享有高速的資料傳輸功能，對於資料的保存也無後顧之憂。

# 附錄



## 華碩的連絡資訊

### 華碩電腦公司 ASUSTeK COMPUTER INC. (台灣)

#### 市場訊息

地址：台灣臺北市北投區立德路 150 號 4 樓  
電話：+886-2-2894-3447  
傳真：+886-2-2890-7798  
電子郵件：info@asus.com.tw  
全球資訊網：http://www.asus.com/tw

#### 技術支援

電話：+886-2-2894-3447 (0800-093-456)  
線上支援：http://support.asus.com/techserv/  
techserv.aspx

### 華碩電腦公司 ASUSTeK COMPUTER INC. (亞太地區)

#### 市場訊息

地址：台灣臺北市北投區立德路 150 號 4 樓  
電話：+886-2-2894-3447  
傳真：+886-2-2890-7798  
電子郵件：info@asus.com.tw  
全球資訊網：http://www.asus.com/tw

#### 技術支援

電話：+86-21-38429911  
傳真：+86-21-58668722, ext. 9101#  
線上支援：http://support.asus.com/techserv/  
techserv.aspx

### ASUS COMPUTER INTERNATIONAL (美國)

#### 市場訊息

地址：800 Corporate Way, Fremont, CA 94539,  
USA  
電話：+1-510-739-3777  
傳真：+1-510-608-4555  
電子郵件：http://vip.asus.com/eservice/  
techserv.aspx

#### 技術支援

電話：+1-812-282-2787  
傳真：+1-812-284-0883  
線上支援：http://support.asus.com/techserv/  
techserv.aspx

### ASUS COMPUTER GmbH (德國/奧地利)

#### 市場訊息

地址：Harkort Str. 21-23, D-40880 Ratingen,  
Germany  
傳真：+49-2102-959911  
全球資訊網：http://www.asus.de  
線上連絡：http://www.asus.de/sales (僅回答市  
場相關事務的問題)

#### 技術支援

電話：+49-1805-010923 (元件)  
電話：+49-1805-010920 (系統/筆記型電腦/  
Eee 系列產品/LCD)  
傳真：+49-2102-9599-11  
線上支援：http://support.asus.com/techserv/  
techserv.aspx

# DECLARATION OF CONFORMITY

Per FCC Part 2 Section 2. 1077(a)



**Responsible Party Name:** **Asus Computer International**

**Address:** **800 Corporate Way, Fremont, CA 94539.**

**Phone/Fax No:** **(510)739-3777/(510)608-4555**

hereby declares that the product

**Product Name : Motherboard**

**Model Number : TUF X470-PLUS GAMING**

Conforms to the following specifications:

FCC Part 15, Subpart B, Unintentional Radiators

**Supplementary Information:**

This device complies with part 15 of the FCC Rules. Operation is subject to the following two conditions: (1) This device may not cause harmful interference, and (2) this device must accept any interference received, including interference that may cause undesired operation.

Representative Person's Name : Steve Chang / President

A handwritten signature in blue ink that reads "Steve Chang". The signature is written in a cursive style with a long, sweeping tail on the letter 'g'.

Signature :

Date : Feb. 28, 2018